



SONODEC 50

AKOESTISCH EN THERMISCH GEÏSOLEERDE SLANGEN

De **SONODEC 25** bestaat uit een geperforeerde aluminium laminaat binnenslang, thermisch en akoestisch geïsoleerd met een glaswol laag en uitgevoerd met aluminium laminaat buitenmantel. Een barrier tussen de slang en het glaswol voorkomt migratie van glaswoldeeltjes in de luchtstroom.

TOEPASSING

- Beluchtingssystemen
- Air-conditioning systemen
- Het voorkomen van condensvorming in luchtbehandelings-systemen
- Vermindering van machine-geluiden

SPECIFICATIES

Artikelcode:	DS50{Ø}
Temperatuur bereik:	-30 °C tot 140 °C
Werkdruk:	max. +2500 Pa
Luchtsnelheid:	max. 30 m/s
Buigradius:	0.54 x Ø + 50mm
Diameterbereik:	82 – 508 mm
Standaard lengte:	10 mtr

OPBOUW

Binnenslang:	alu/poly laminaat
Barrier:	gesloten film
Glaswoldeken:	50mm, 16kg/m ³
Buitenmantel:	alu/poly laminaat
R-waarde glaswol:	1.3 m ² K/W (ASTM C177-76)
Uiterlijk:	aluminium

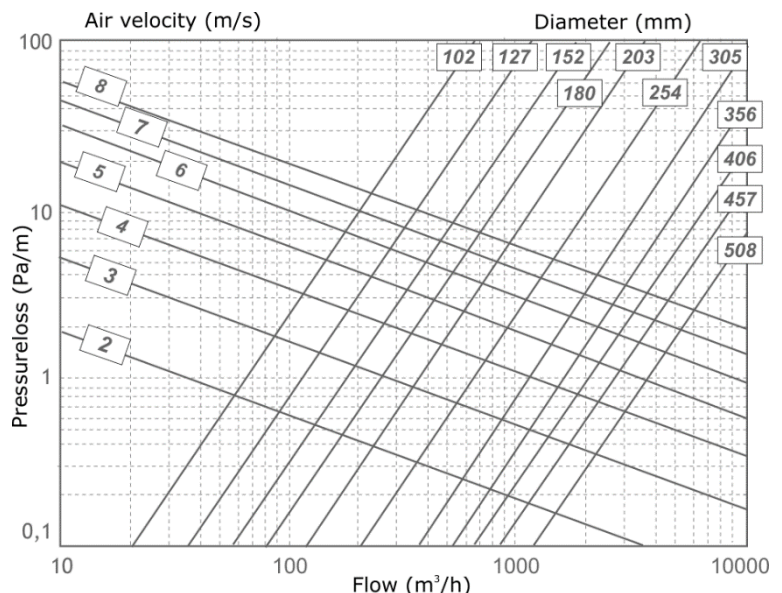
CLASSIFICATIES

UK (BS476):	Part 6, 7 en 20
NL(NEN 6065/6066)	1
FR (NF):	M1

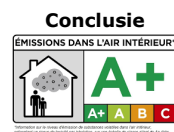
Marine certified MED



DRUKVERLIES (GESTREKTE SLANG)



Regelgeving of protocol
Franse VOC-verordening



Versie van regelgeving of protocol
Verordening van maart en mei 2011
(DEVL1101903D en DEVL1104875A)

De **SONODEC 50** voldoet aan alle eisen en is gekwalificeerd volgens de specificaties van:
NEN 13180: "Ventilatie in gebouwen - Luchtkanalen - Afmetingen en mechanische eisen voor flexibele kanalen"

REACH/RoHS-conform

Richtlijn 2011/65/EU RoHS
Ftalaten volgens 1907/2006/EC REACH



Test resultaat: Pass - De test items voldoen aan de eisen van de test-specificatie.

AANSPRAKELIJKHEID:

De informatie in deze brochure was geldig op de datum van publicatie. DEC INTERNATIONAL behoudt zich het recht voor om, indien nodig, op elk moment wijzigingen en veranderingen van details aan te brengen. Om misverstanden te voorkomen, moeten geïnteresseerde partijen contact met DEC INTERNATIONAL opnemen om vast te stellen of er materiaal- en/of informatiewijzigingen zijn aangebracht sinds de datum van deze brochure.

WAARSCHUWING:

De consultant is verantwoordelijk voor de uiteindelijke installatie en montage van het product. De genoemde waarden met betrekking tot de temperatuur zijn niet bedoeld om de fysieke eigenschappen van het product te bepalen. Deze eigenschappen zijn mede afhankelijk van de vochtigheidsgraad en de temperatuur van de lucht binnen en buiten het h.v.a.c. systeem.

TRADEMARKS:

SONODEC, het DEC logo en DEC International zijn handelsmerken of gedeponeerde handelsmerken van Dutch Environment Corporation BV in Nederland

BEPERKINGEN:

De SONODEC slangen zijn niet geschikt voor het afvoeren van verbrandingsproducten van olie-gestookte ketels en open haarden. Bovendien zijn de slangen niet geschikt voor het transporteren van lucht met een hoge concentratie aan zuren en basen.





SONODEC 50

AKOESTISCH EN THERMISCH GEÏSOLEERDE SLANGEN

GELUIDS DEMPING

SONODEC 50		(Test report nr. AB323-4 Peutz bv - The Netherlands)					
D ₁ (mm)	L (mtr)	Demping, dB - Mid-frequency, Hz					
		125	250	500	1000	2000	4000
82	1	14	19	34	40	27	18
	2	19	31	42	59	45	30
	3	23	39	50	61	63	41
102	1	7	18	31	43	28	20
	2	11	32	49	61	45	27
	3	13	35	55	62	51	33
127	1	7	15	22	32	26	18
	2	14	27	47	56	40	28
	3	17	32	54	59	54	34
160	1	12	20	23	28	18	11
	2	22	36	43	50	29	20
	3	32	45	47	55	43	28
203	1	4	9	14	20	14	13
	2	13	22	35	43	30	24
	3	15	34	47	50	41	34
254	1	14	14	16	15	11	10
	2	26	28	30	31	18	14
	3	36	36	35	44	25	23
315	1	15	13	15	16	9	7
	2	27	26	28	32	15	13
	3	31	32	30	37	20	17
457	1	9	9	10	9	5	7
	2	20	19	21	17	11	13
	3	24	23	27	24	16	17
508	1	7	8	9	8	5	7
	2	19	17	20	15	9	10
	3	23	24	28	21	14	14

AANSPRAKELIJKHEID:

De informatie in deze brochure was geldig op de datum van publicatie. DEC INTERNATIONAL behoudt zich het recht voor om, indien nodig, op elk moment wijzigingen en veranderingen van details aan te brengen. Om misverstanden te voorkomen, moeten geïnteresseerde partijen contact met DEC INTERNATIONAL opnemen om vast te stellen of er materiaal- en/of informatiewijzigingen zijn aangebracht sinds de datum van deze brochure.

WAARSCHUWING:

De consultant is verantwoordelijk voor de uiteindelijke installatie en montage van het product. De genoemde waarden met betrekking tot de temperatuur zijn niet bedoeld om de fysieke eigenschappen van het product te bepalen. Deze eigenschappen zijn mede afhankelijk van de vochtigheidsgraad en de temperatuur van de lucht binnen en buiten het h.v.a.c. systeem.

TRADEMARKS:

SONODEC, het DEC logo en DEC International zijn handelsmerken of gedeponeerde handelsmerken van Dutch Environment Corporation BV in Nederland

BEPERKINGEN:

De SONODEC slangen zijn niet geschikt voor het afvoeren van verbrandingsproducten van olie-gestookte ketels en open haarden. Bovendien zijn de slangen niet geschikt voor het transporteren van lucht met een hoge concentratie aan zuren en basen.

