



SB(R) SPIRAL BENDS

TAPES & SEALANTS

SPIRAL BENDS (ophangbeugels) worden gebruikt voor het ophangen van ronde kanaalsystemen.

CONSTRUCTIE

De **SPIRAL BENDS** zijn vervaardigd uit Sendzimir verzinkt staal en hebben een vaste verwerkingsdiameter. De bovenkant van de beugel is voorzien van een moer waarin een draadstang (zowel M8 als M10) bevestigd kan worden. Deze moer kan krachten verwerken die oplopen tot 1000 kilogram. (tot en met Ø400).

De **SPIRAL BENDS** zijn leverbaar met een binnenmantel van rubber **SBR**.
De rubber binnenmantel voorkomt het doorgeven van trillingen.

Het product is onderhouds vrij !

Korte installatiehandleiding.

Zet de klemmen rond de spiraalvormige buis en sluit de bouten aan beide uiteinden.
Draai een draadstang in de moer en gebruik bv een Support Clamp (**BLK**) om het geheel op te hangen.

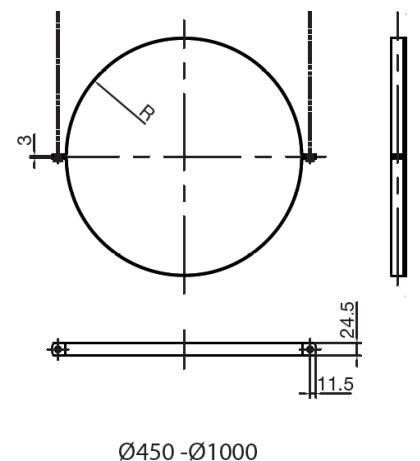
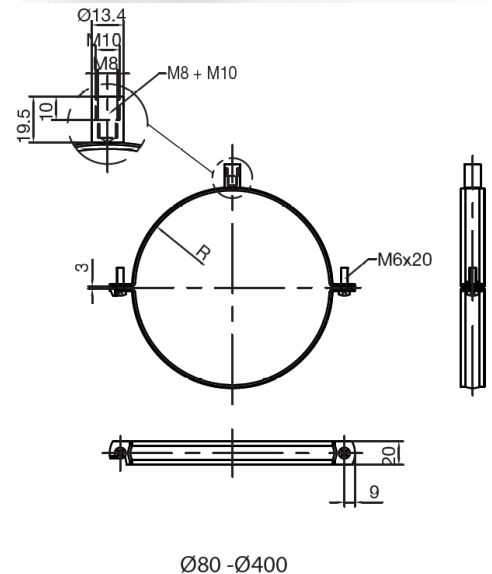
SPECIFICATIES

De **SPIRAL BENDS** met binnenmantel van rubber - Artikelcode: **SBR{Ø}**

Diameterbereik: 0080mm tot en met 1000mm
 Ø0080 - Ø0400: Borgschroef M6x20 (snelsluitsysteem aan één zijde)
 Ø0450 en groter: Borgschroef M10x25 + Moer

De **SPIRAL BENDS** zonder een binnenmantel van rubber - Artikelcode: **SB{Ø}**

Diameterbereik: 0080mm tot en met 1000mm
 Ø0080 - Ø0400: Borgschroef M6x20 (snelsluitsysteem aan één zijde)
 Ø0450 en groter: Borgschroef M10x25 + Moer



AANSPRAKELIJKHEID:

De informatie in deze brochure was geldig op de datum van publicatie. DEC INTERNATIONAL behoudt zich het recht voor om, indien nodig, op elk moment wijzigingen en veranderingen van details aan te brengen. Om misverstanden te voorkomen, moeten geïnteresseerde partijen contact met DEC INTERNATIONAL opnemen om vast te stellen of er materiaal- en/of informatiewijzigingen zijn aangebracht sinds de datum van deze brochure.

WAARSCHUWING:

De consultant is verantwoordelijk voor de uiteindelijke installatie en montage van het product. De genoemde waarden met betrekking tot de temperatuur zijn niet bedoeld om de fysieke eigenschappen van het product te bepalen. Deze eigenschappen zijn mede afhankelijk van de vochtigheidsgraad en de temperatuur van de lucht binnen en buiten het h.v.a.c. systeem.

TRADEMARKS:

Het DEC logo en DEC International zijn handelsmerken of gedeponeerde handelsmerken van Dutch Environment Corporation BV in Nederland en / of andere landen.

