

MULTIBAND MULTICLAMPS

TAPES & SEALANTS

De slangklemband (**MULTIBAND**) met klemmen (**MULTICLAMPS**) worden gebruikt voor de montage van alle soorten flexibele verbindingen. Door de combinatie **MULTIBAND/MULTICLAMPS** is het mogelijk op de werkplek een klem met de gewenste diameter te maken. De MULTIBAND/MULTICLAMPS zijn uiterst geschikt voor service- en onderhoudsdiensten.

CONSTRUCTIE

De **MULTIBAND** is volgens de normen van DIN 3017 geconstrueerd.

De band is vervaardigd uit roestvrij staal (UNI x 8 Cr 17-DIN 1.4016(W2) - AISI 430) en heeft een dikte van 0,6mm.

De klemmen zijn vervaardigd uit gegalvaniseerd staal.

GEBRUIKSAANWIJZING

De gewenste diameter van de **MULTIBAND** wordt als volgt bereikt:

1. Neem de band uit de verpakking, en tel de (afstanden) interval, aangegeven op de band;
2. Snijd de band af en in de richting van de pijl 2 cm (3/4") buigen;
3. Bevestig de band aan het voortstuwingsmechanisme en druk de bocht plat.

De MULTIBAND is gereed voor gebruik

SPECIFICATIES

Artikel code:

MULTIBAND: **QIPBAND**

verpakking van 10 rollen

Diameter bereik: variabel

Lengte: 30m

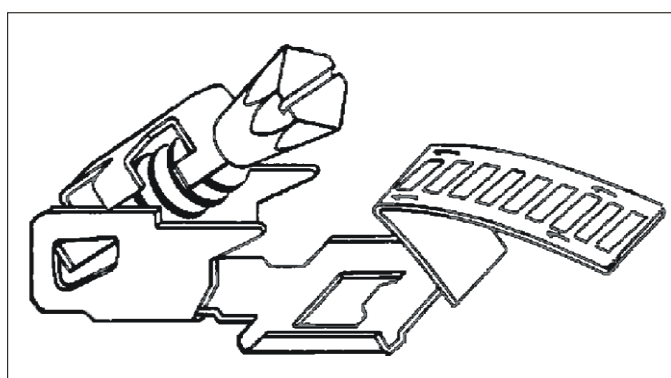
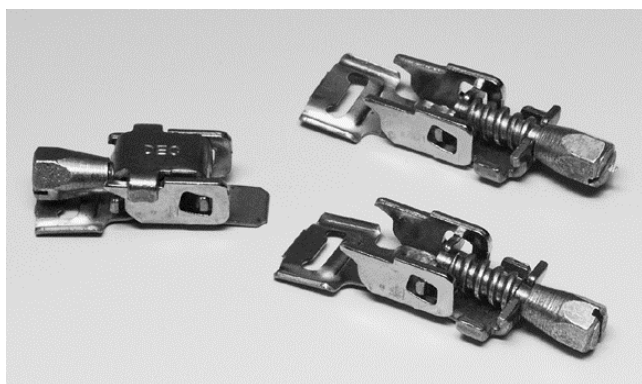
Breedte: 9mm

De **MULTICLAMPS** zijn geschikt voor bevestiging op de **MULTIBAND**.

Artikel code:

MULTICLAMPS: **QIPCLAMP**

worden geleverd in een standaardverpakking van 20 dozen van 25 stuks



AANSPRAKELIJKHEID:

De informatie in deze brochure was geldig op de datum van publicatie. DEC INTERNATIONAL behoudt zich het recht voor om, indien nodig, op elk moment wijzigingen en veranderingen van details aan te brengen. Om misverstanden te voorkomen, moeten geïnteresseerde partijen contact met DEC INTERNATIONAL opnemen om vast te stellen of er materiaal- en/of informatiewijzigingen zijn aangebracht sinds de datum van deze brochure.

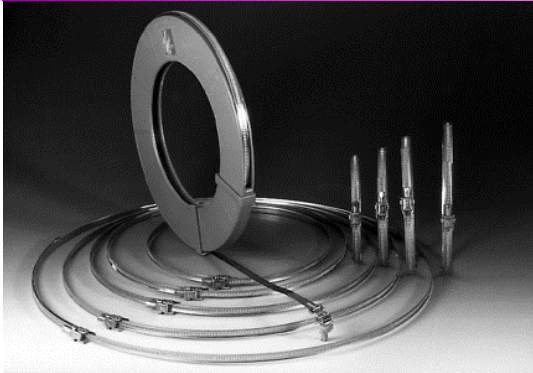
WAARSCHUWING:

De consultant is verantwoordelijk voor de uiteindelijke installatie en montage van het product. De genoemde waarden met betrekking tot de temperatuur zijn niet bedoeld om de fysieke eigenschappen van het product te bepalen. Deze eigenschappen zijn mede afhankelijk van de vochtigheidsgraad en de temperatuur van de lucht binnen en buiten het h.v.a.c. systeem.

TRADEMARKS:

Het DEC logo en DEC International zijn handelsmerken of gedeponeerde handelsmerken van Dutch Environment Corporation BV in Nederland en / of andere landen.





MULTIBAND MULTICLAMPS

TAPES & SEALANTS

Installatie instructies

Voor het monteren van de Multiclamp aan de Multiband volg onderstaande instructies

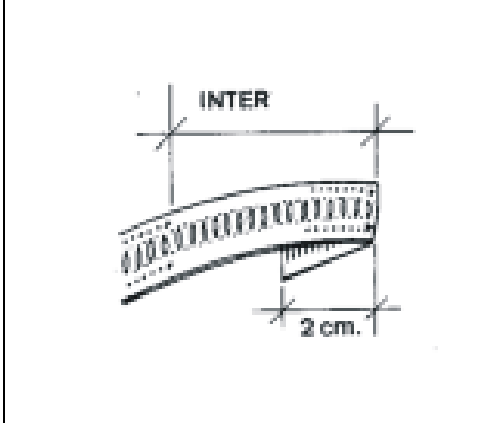
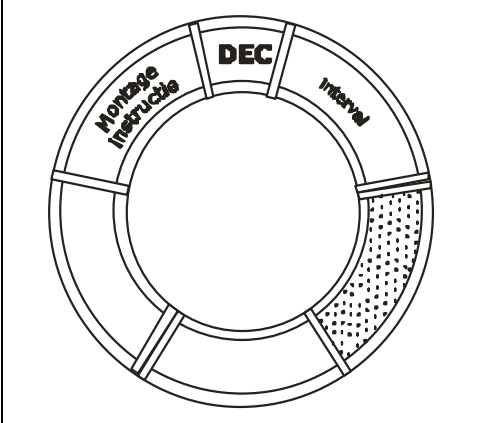


FIG 1

FIG 2

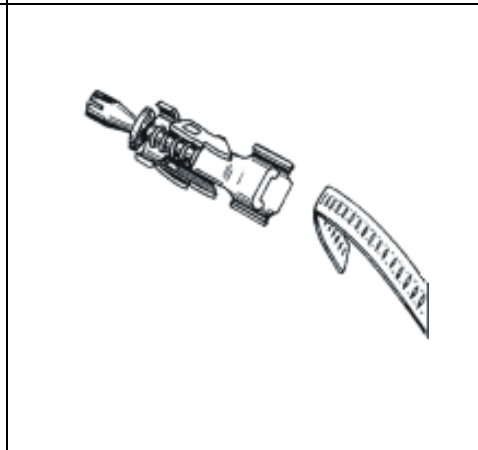


FIG 3

FIG 4

FIG 5

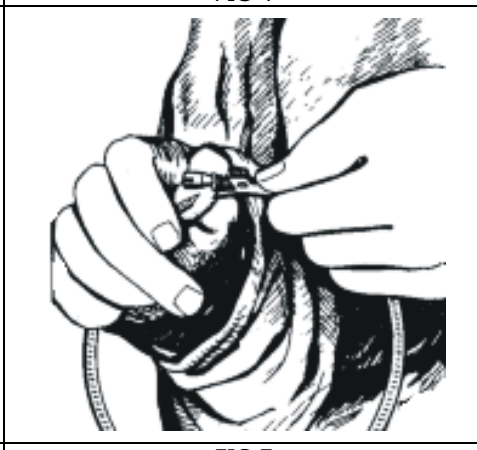
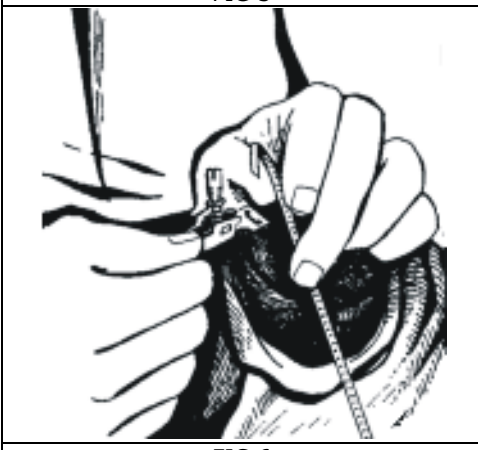


FIG 6

FIG 7

FIG 8

AANSPRAKELIJKHEID:

De informatie in deze brochure was geldig op de datum van publicatie. DEC INTERNATIONAL behoudt zich het recht voor om, indien nodig, op elk moment wijzigingen en veranderingen van details aan te brengen. Om misverstanden te voorkomen, moeten geïnteresseerde partijen contact met DEC INTERNATIONAL opnemen om vast te stellen of materiaal- en/of informatiewijzigingen zijn aangebracht sinds de datum van deze brochure.

WAARSCHUWING:

De consultant is verantwoordelijk voor de uiteindelijke installatie en montage van het product. De genoemde waarden met betrekking tot de temperatuur zijn niet bedoeld om de fysieke eigenschappen van het product te bepalen. Deze eigenschappen zijn mede afhankelijk van de vochtigheidsgraad en de temperatuur van de lucht binnen en buiten het h.v.a.c. systeem.

TRADEMARKS:

Het DEC logo en DEC International zijn handelsmerken of gedeponeerde handelsmerken van Dutch Environment Corporation BV in Nederland en / of andere landen.

