



DVS-F Montagering

AIR MANAGEMENT SYSTEMS

PRODUCT EIGENSCHAPPEN

De strakke montagering **DVS-F** is ontworpen voor gebruik met ronde toevoer- en afvoerventielen om een complete oplossing te bieden voor verschillende montagemogelijkheden met ronde starre en flexibele kanalen.

OPBOUW

De montagering is gemaakt van plaatstaal. Model **DVS-F** wordt geleverd ZONDER rubberen pakking.

INSTALLATION

DVS-F is ontworpen voor een snelle en eenvoudige montage, zowel met ronde starre en flexibele kanalen.

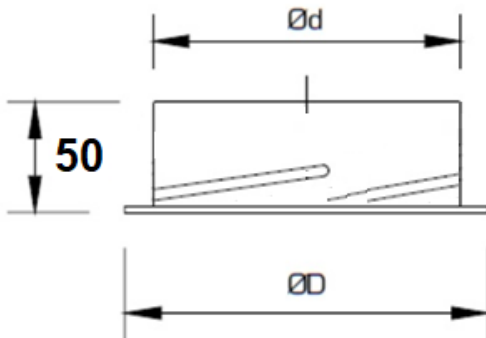
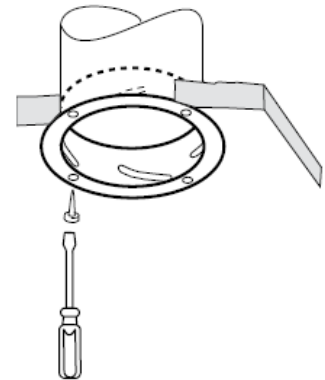
Montageringen **DVS-F** is eenvoudig met klinknagels of schroeven in het kanaal te monteren.

De ring kan in het plafond of muur worden bevestigd met schroeven die door de openingen in de ringflens gaan.

Gebruik schroeven die in de gaten passen.

Afmetingen en gewichten

Nominale afmeting	Ød (mm)	ØD (mm)	Gewicht (kg)
080	079	102	0.63
100	099	123	0.79
125	124	148	0.99
150	149	175	1.19
160	159	184	1.26
200	199	227	1.59



AANSPRAKELIJKHEID:

De informatie in deze brochure was geldig op de datum van publicatie. DEC INTERNATIONAL behoudt zich het recht voor om, indien nodig, op elk moment wijzigingen en veranderingen van details aan te brengen. Om misverstanden te voorkomen, moeten geïnteresseerde partijen contact met DEC INTERNATIONAL opnemen om vast te stellen of er materiaal- en/of informatiewijzigingen zijn aangebracht sinds de datum van deze brochure.

WAARSCHUWING:

De consultant is verantwoordelijk voor de uiteindelijke installatie en montage van het product. De genoemde waarden met betrekking tot de temperatuur zijn niet bedoeld om de fysieke eigenschappen van het product te bepalen. Deze eigenschappen zijn mede afhankelijk van de vochtigheidsgraad en de temperatuur van de lucht binnen en buiten het h.v.a.c. systeem

TRADEMARKS:

Het DEC logo en DEC International zijn handelsmerken of gedeponeerde handelsmerken van Dutch Environment Corporation BV in Nederland en / of andere landen.

