



## DVI LUCHTVENTIEL

AIR MANAGEMENT SYSTEMS

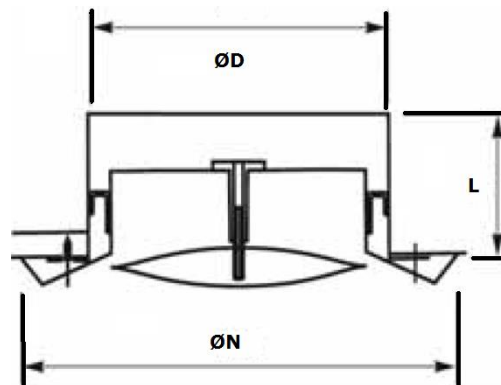
### PRODUCT EIGENSCHAPPEN

#### Roestvast stalen beluchtingsventiel DVI met traploos vertelbare schaal

- Geschikt voor ruimten met een hoge vochtigheidsgraad (b.v. keuken en badkamer)
- Vervaardigd van geborsteld RVS 304
- Traploze luchtvolume-regeling
- Hoge plafondring met veer bevestiging voor goede luchtstroming en minder lawaai
- Eenvoudig te verwijderen voor reiniging
- Inclusief aansluitbus

### CONSTRUCTIE

De **DVI** is gemaakt van geborsteld RVS 304. Het ventiel heeft schuimband en een staploze verstelschaal voor eenvoudige regeling van de luchtstroom.



Qv	Type	100	125	150	160	200
30	Ps	15				
	L'	0.2				
40	Ps	25	11			
	L'	0.4	0.3			
60	Ps	53	23	3	2	
	L'	0.7	0.4	0.3	0.2	
80	Ps	100	51	10	8	
	L'	1.2	0.7	0.5	0.4	
130	Ps		139	25	22	43
	L'		1.5	1	0.9	1.1
190	Ps			56	48	56
	L'			1.8	1.6	1.6
220	Ps					114
	L'					2

### AFMETINGEN

SIZE	ØD (mm)	ØN (mm)	L (mm)	Qv (3m/s) [m³/h]
<b>DVI100</b>	100	140	50	80
<b>DVI125</b>	125	170	50	130
<b>DVI150</b>	150	208	63	170
<b>DVI160</b>	160	218	63	180
<b>DVI200</b>	200	298	80	220

### OPMERKINGEN

Qv = Air of me in m³/h

L' = Horizontale worp in m bij eind snelheid

### AANSPRAKELIJKHEID:

De informatie in deze brochure was geldig op de datum van publicatie. DEC INTERNATIONAL behoudt zich het recht voor om, indien nodig, op elk moment wijzigingen en veranderingen van details aan te brengen. Om misverstanden te voorkomen, moeten geïnteresseerde partijen contact met DEC INTERNATIONAL opnemen om vast te stellen of er materiaal- en/of informatiewijzigingen zijn aangebracht sinds de datum van deze brochure.

### WAARSCHUWING:

De consultant is verantwoordelijk voor de uiteindelijke installatie en montage van het product. De genoemde waarden met betrekking tot de temperatuur zijn niet bedoeld om de fysieke eigenschappen van het product te bepalen. Deze eigenschappen zijn mede afhankelijk van de vochtigheidsgraad en de temperatuur van de lucht binnen en buiten het h.v.a.c. systeem.

### TRADEMARKS:

Het DEC logo en DEC International zijn handelsmerken of gedeponeerde handelsmerken van Dutch Environment Corporation BV in Nederland en / of andere landen.

