



DTVK LUCHTTOEVOERVENTIEL

AIR MANAGEMENT SYSTEMS

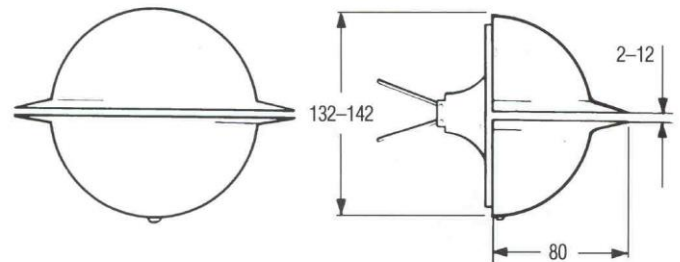
PRODUCT EIGENSCHAPPEN

The **DTVK** is een erg stil lucht toevoer ventiel, ontworpen voor muur montage. Het ventiel is geschikt voor gebruik in kleinere ruimten, zoals kantoren, huizen en hotelkamers. De lucht uit het ventiel wordt zorgvuldig gemengd met de lucht in de ruimte, dus er ontstaat een tocht vrije lucht verfrissing. De lucht stroom in instelbaar. De DTVK-125 heeft andere bevestigingsveren en een afdekplaat, maar de waarden zijn hetzelfde als voor de DTVK-100.

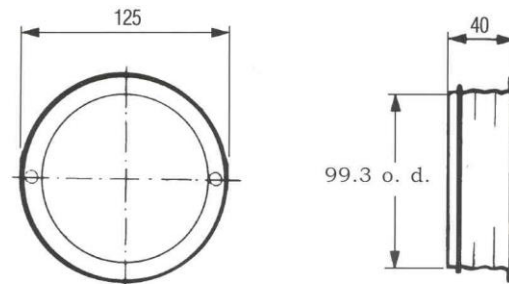
Het ontwerp van de DTVK minimaliseert het risico van vuilvorming op het muur oppervlak. Het ventiel is gemakkelijk te monteren en gemakkelijk schoon te houden door zij grootte en glatte oppervlak. De DTVK is gemaakt van heet gegalvaniseerd plaat staal en witte poeder coating (RAL9003).

AFMETINGEN in mm

Lucht toevoer ventiel DTVK-100 (gewicht 0.4kg)



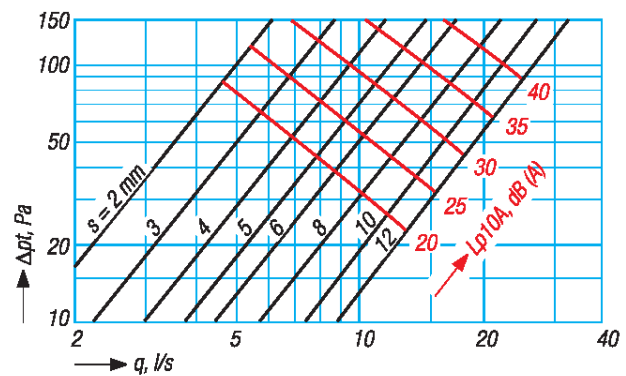
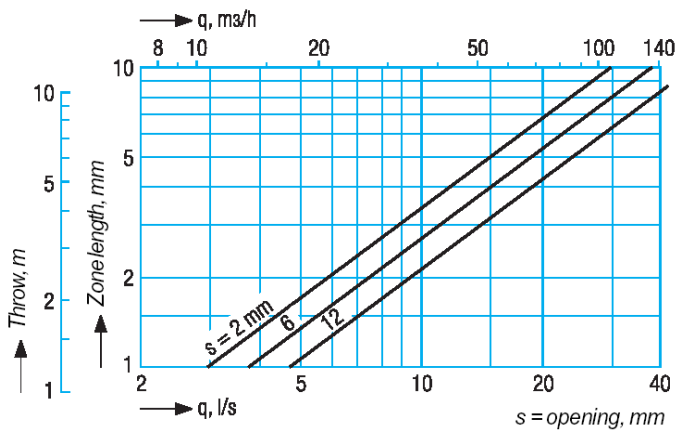
Aansluit ring DGEZ-10 (gewicht 0.1kg)



DTVK	GELUIDDEMPING ΔL							
	Middenfrequentie octaafband (Hz)							
	63	125	250	500	1k	2k	4k	8k
100	24	20	18	12	10	10	10	10
Tol.±	6	3	2	2	2	2	2	3

Voor de gemiddelde geluiddemping ΔL van het kanaal naar de kamer, inclusief de eindreflectie van de verbindende slang in plafond installaties, zie bovenstaande tabel.

Luchtstroom, zone lengte, worp, drukverlies



Lucht stroom diffusie

$$Bv = 0.1 \times L_{0.2}$$

$$Bh = 0.6 \times L_{0.2}$$

Waar $L_{0.2} = 1.2 \times$ zone lengte

AANSPRAKELIJKHEID:

De informatie in deze brochure was geldig op de datum van publicatie. DEC INTERNATIONAL behoudt zich het recht voor om, indien nodig, op elk moment wijzigingen en veranderingen van details aan te brengen. Om misverstanden te voorkomen, moeten geïnteresseerde partijen contact met DEC INTERNATIONAL opnemen om vast te stellen of er materiaal- en/of informatiewijzigingen zijn aangebracht sinds de datum van deze brochure.

WAARSCHUWING:

De consultant is verantwoordelijk voor de uiteindelijke installatie en montage van het product. De genoemde waarden met betrekking tot de temperatuur zijn niet bedoeld om de fysieke eigenschappen van het product te bepalen. Deze eigenschappen zijn mede afhankelijk van de vochtigheidsgraad en de temperatuur van de lucht binnen en buiten het h.v.a.c. systeem.

TRADEMARKS:

Het DEC logo en DEC International zijn handelsmerken of gedeponeerde handelsmerken van Dutch Environment Corporation BV in Nederland en / of andere landen.





DTVK LUCHTTOEVOERVENTIEL

GELUIDS-STERKTE NIVEAU L_w

DTVK	CORECTIE K_{oct}							
	Middenfrequentie octaafband (Hz)							
	63	125	250	500	1k	2k	4k	8k
100	2	-3	-3	0	0	-3	-6	-10
Tol. +/-	6	3	2	2	2	2	2	3

Om het geluidssterkte niveau in octaafbanden te berekenen wordt de correctiefactor K_{oct} , in bovenstaande tabel aan het geluidsdruk niveau L_{p10A} toegevoegd, volgens formule:

$$L_{woct} = L_{p1-A} + K_{oct}$$

Correctie K_{oct} is de gemiddelde waarde voor het totale bereik van de DTVK unit.

AFSTELLING

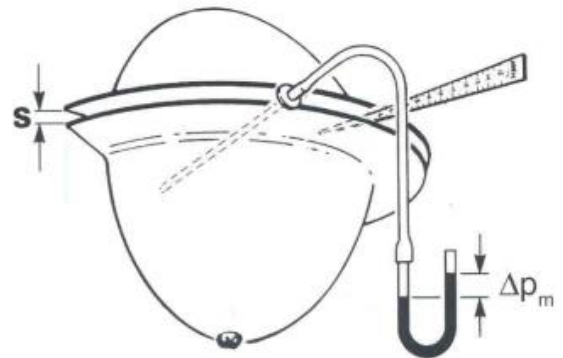
DTVK	S, mm	2	3	4	5	6	8	10	12
100	k	0.48	0.71	0.94	1.2	1.4	1.8	2.2	2.7

$$q = k \sqrt{\Delta p_m}$$

(l/s) (Pa)

$$q = 3.6k \sqrt{\Delta p_m}$$

(m³/h) (Pa)

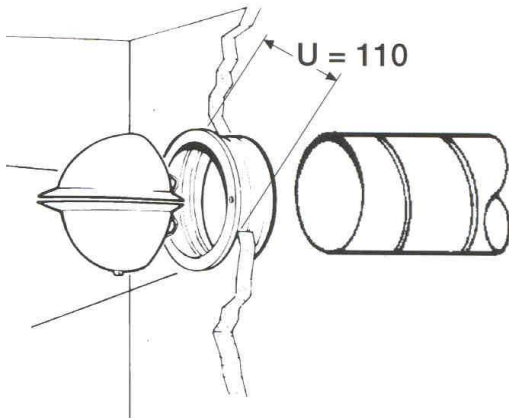


Definitions:

q	luchtvolume	(l/s), (m ³ /h)
Δp_t	totaal druk verlies	(Pa)
L_{p10A}	geluidsdruk niveau met 4 dB kamer demping (10m ² sab)	
L_{woct}	geluidssterkte	[dB(A)]
ΔL	geluidsdemping	(dB)
K_{oct}	correctie	(dB)
L_{0.2}	worp corresponderend met 0.2 m/s eind snelheid	(m)

INSTALLATIE

DTVK aansluiting met een montage ring



AANSPRAKELIJKHEID:

De informatie in deze brochure was geldig op de datum van publicatie. DEC INTERNATIONAL behoudt zich het recht voor om, indien nodig, op elk moment wijzigingen en veranderingen van details aan te brengen. Om misverstanden te voorkomen, moeten geïnteresseerde partijen contact met DEC INTERNATIONAL opnemen om vast te stellen of er materiaal- en/of informatiewijzigingen zijn aangebracht sinds de datum van deze brochure.

WAARSCHUWING:

De consultant is verantwoordelijk voor de uiteindelijke installatie en montage van het product. De genoemde waarden met betrekking tot de temperatuur zijn niet bedoeld om de fysieke eigenschappen van het product te bepalen. Deze eigenschappen zijn mede afhankelijk van de vochtigheidsgraad en de temperatuur van de lucht binnen en buiten het h.v.a.c. systeem.

TRADEMARKS:

Het DEC logo en DEC International zijn handelsmerken of gedeponeerde handelsmerken van Dutch Environment Corporation BV in Nederland en / of andere landen.

