



DTVB LUCHTTOEVOERVENTIEL

AIR MANAGEMENT SYSTEMS

PRODUCT EIGENSCHAPPEN

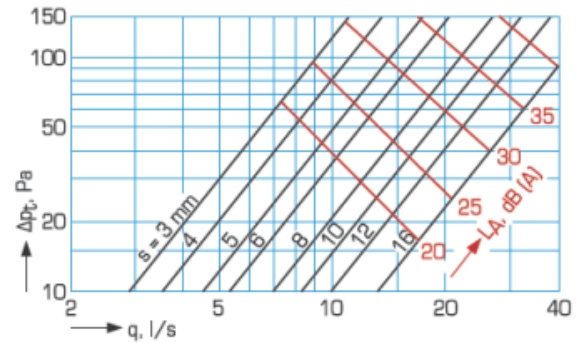
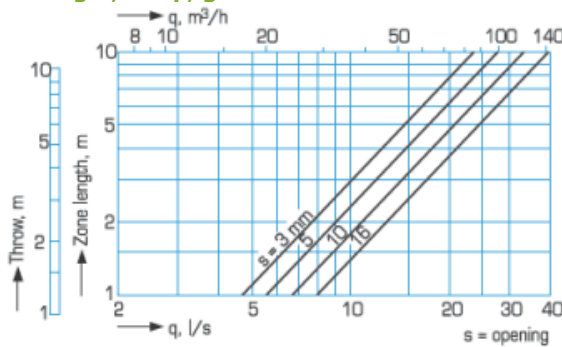
De **DTVB** is een luchttoevoerventiel voor plafondmontage in kantoren, woningen en hotelkamers. De lucht uit het ventiel wordt grondig gemengd met de lucht in de ruimte waardoor een tochtvrije luchttoevoer.

Snelle selectie

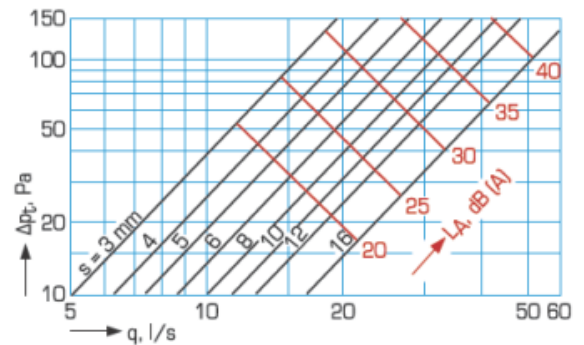
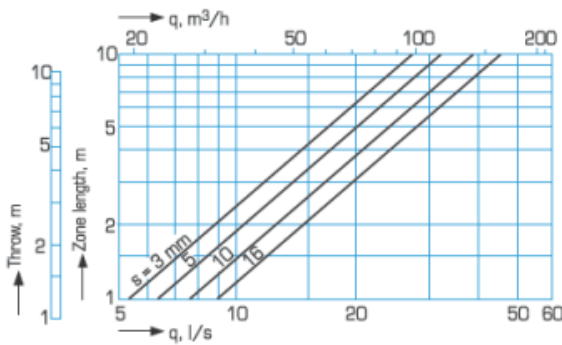
Diam.	aansluiting mm	Luchtdebiet l/s (m ³ /h) op geluidsniveau		
		25 dB	30 dB	35 dB
DTVB100	100	21	27 (97)	32
DTVB125	125	28	33 (119)	42

Luchtstroom, zonelengte, worp, geluidsniveau

DTVB100



DTVB125



AANSPRAKELIJKHEID:

De informatie in deze brochure was geldig op de datum van publicatie. DEC INTERNATIONAL behoudt zich het recht voor om, indien nodig, op elk moment wijzigingen en veranderingen van details aan te brengen. Om misverstanden te voorkomen, moeten geïnteresseerde partijen contact met DEC INTERNATIONAL opnemen om vast te stellen of er materiaal- en/of informatiewijzigingen zijn aangebracht sinds de datum van deze brochure.

WAARSCHUWING:

De consultant is verantwoordelijk voor de uiteindelijke installatie en montage van het product. De genoemde waarden met betrekking tot de temperatuur zijn niet bedoeld om de fysieke eigenschappen van het product te bepalen. Deze eigenschappen zijn mede afhankelijk van de vochtigheidsgraad en de temperatuur van de lucht binnen en buiten het h.v.a.c. systeem.

TRADEMARKS:

Het DEC logo en DEC International zijn handelsmerken of gedeponeerde handelsmerken van Dutch Environment Corporation BV in Nederland en / of andere landen.





DTV LUCHTTOEVOERVENTIEL

AIR MANAGEMENT SYSTEMS

Geluidsvermogen

Diam.	Aansluiting	Correctie van geluiddemping (dB) bij (Hz)							
		63	125	250	500	1000	2000	4000	8000
100	Recht	2	-3	-3	0	-1	-1	-9	-16
100	Hoek	4	-2	-3	-1	-1	-1	-7	-14
125	Recht	3	2	1	1	0	-3	-9	-12

Om het geluidssterkte niveau in octaafbanden te berekenen wordt de correctiefactor K_{oct} , in bovenstaande tabel aan het geluidsdruk-niveau L_{p10A} toegevoegd, volgens onderstaande formule: $L_{Woct} = L_{p10A} + K_{oct}$
Correctie K_{oct} is de gemiddelde waarde voor het totale bereik van de DTVB unit.

Luchtverdeling stroom

$$B_v = I_{0,2} \times 0,1$$

$$B_h = I_{0,2} \times 1,0 \quad \text{waar } I_{0,2} = 1,2 \times \text{zone lengte}$$

Let op!

In een installatie waar de DTVB is gemonteerd met een DGEZ-43 dan zal het geluidsvermogen toenemen met 3 dB (A)

Geluidsdemping, maten en gewichten

Geluidsdemping

Diam	Aansluiting	geluiddemping in dB bij							
		63	125	250	500	1000	2000	4000	8000
100	Recht	25	22	17	13	12	11	11	11
100	Hoek	27	23	18	14	12	11	11	12
125	Recht	25	20	15	12	11	9	9	9

De gemiddelde geluiddemping ΔL van het kanaal naar de kamer met de einde reflectie van de verbindende slang in plafond installatie, wordt verkregen in de bovenstaande tabel

Maten en gewichten

Diam	A	B	C	D 1)	Smin	Smax	gewicht
	mm	mm	mm	mm	mm	mm	kg
100	155	140	65	100	3	16	0,45
125	185	165	70	125	3	16	0,58

1) Nominal connection diameter

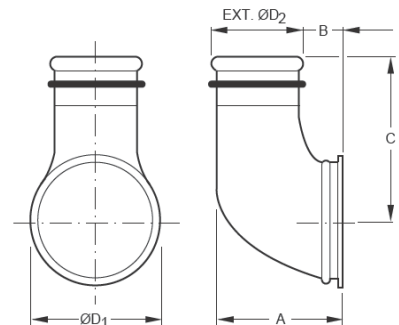
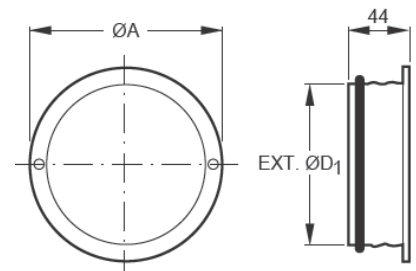
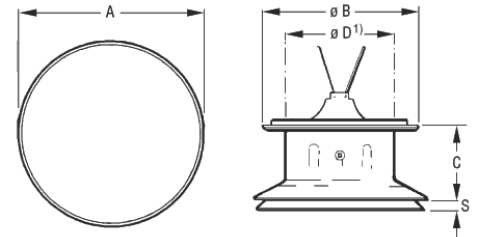
Aansluitbus DGEZ-01, insertie connectie

Diam	A	D1	gat 1)	gewicht
	mm	mm	mm	kg
100	125	99.3	110	0.1
125	150	124.3	135	0.1

1) Tolerantie ± 5 mm

Hoek aansluiting DGEZ-43

Diam	A	B	C	D1	D2	gewicht
	mm	mm	mm	mm	mm	kg
100-080	120	39	148	125	79.3	0.4
100-100	140	39	98	125	99.3	0.4
120-100	146	45	120	140	99.3	0.5



AANSPRAKELIJKHEID:

De informatie in deze brochure was geldig op de datum van publicatie. DEC INTERNATIONAL behoudt zich het recht voor om, indien nodig, op elk moment wijzigingen en veranderingen van details aan te brengen. Om misverstanden te voorkomen, moeten geïnteresseerde partijen contact met DEC INTERNATIONAL opnemen om vast te stellen of materiaal- en/of informatiewijzigingen zijn aangebracht sinds de datum van deze brochure.

WAARSCHUWING:

De consultant is verantwoordelijk voor de uiteindelijke installatie en montage van het product. De genoemde waarden met betrekking tot de temperatuur zijn niet bedoeld om de fysieke eigenschappen van het product te bepalen. Deze eigenschappen zijn mede afhankelijk van de vochtigheidsgraad en de temperatuur van de lucht binnen en buiten het h.v.a.c. systeem.

TRADEMARKS:

Het DEC logo en DEC International zijn handelsmerken of gedeponeerde handelsmerken van Dutch Environment Corporation BV in Nederland en / of andere landen.





DTVB LUCHTTOEVOERVENTIEL

AIR MANAGEMENT SYSTEMS

Installatie, afstelling, de toepassing en de functie, materiaal

Toepassing en functie

De DTVB is een luchttoevoerventiel voor lucht diffusie en plafondmontage. Het ventiel is geschikt voor gebruik in kleine ruimten, zoals kantoren, woningen en hotelkamers. De lucht uit het ventiel wordt grondig gemengd met de lucht in de ruimte waardoor een tochtvrije luchttoevoer verkregen wordt. De richting van de luchtverdeling en de luchtstroom zijn verstelbaar.

Het ontwerp van de DTVB minimaliseert het risico van stof afzettingen op het plafond oppervlak. De klep is eenvoudig te installeren en gemakkelijk schoon te houden, omdat het grote, gladde oppervlakken heeft.

Materiaal en afwerking

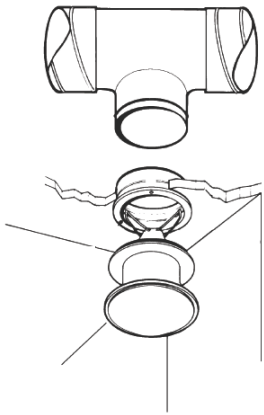
Het ventiel is gemaakt van thermisch verzinkte staalplaat. Zichtbare delen zijn gepoedercoat voor een hoge oppervlakte afwerking en een goede impact en krasbestendigheid. De standaard kleur is wit RAL 9003. Andere kleuren op aanvraag.

Instructies

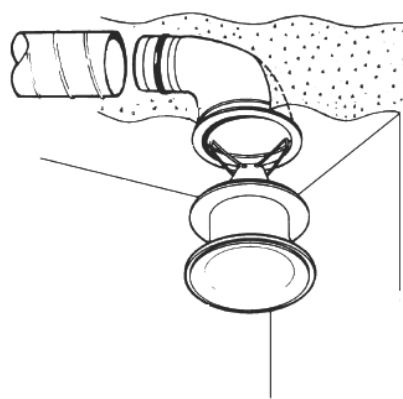
Aanwijzingen voor installatie, afstelling en onderhoud worden in detail beschreven in onze technische instructies die elk product vergezelt.

Installatie

Luchttoevoerventiel aangesloten op een montagering

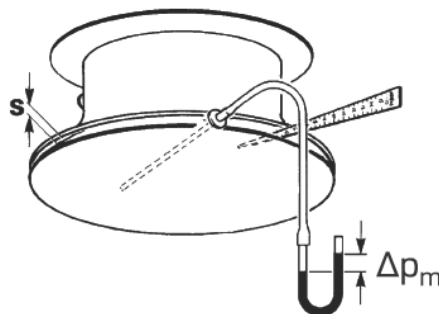


Luchttoevoerventiel aangesloten op een hoek kanaal



Afstelling

s	k	
	100	125
3	0.9	-
4	1.2	2.0
5	1.4	2.3
6	1.7	2.6
7	1.9	3.0
8	2.1	3.3
10	2.6	4.0
12	3.1	4.7
16	4.1	6.0
20	-	-



$$q = k \sqrt{\Delta p_m}$$

(l/s) (Pa)

AANSPRAKELIJKHEID:

De informatie in deze brochure was geldig op de datum van publicatie. DEC INTERNATIONAL behoudt zich het recht voor om, indien nodig, op elk moment wijzigingen en veranderingen van details aan te brengen. Om misverstanden te voorkomen, moeten geïnteresseerde partijen contact met DEC INTERNATIONAL opnemen om vast te stellen of er materiaal- en/of informatiewijzigingen zijn aangebracht sinds de datum van deze brochure.

WAARSCHUWING:

De consultant is verantwoordelijk voor de uiteindelijke installatie en montage van het product. De genoemde waarden met betrekking tot de temperatuur zijn niet bedoeld om de fysieke eigenschappen van het product te bepalen. Deze eigenschappen zijn mede afhankelijk van de vochtigheidsgraad en de temperatuur van de lucht binnen en buiten het h.v.a.c. systeem.

TRADEMARKS:

Het DEC logo en DEC International zijn handelsmerken of gedeponeerde handelsmerken van Dutch Environment Corporation BV in Nederland en / of andere landen.

