



DQD-P LUCHTTOEVOERVENTIEL

AIR MANAGEMENT SYSTEMS

PRODUCT EIGENSCHAPPEN

DQD-P is een zeer stil luchttoevoerventiel die geschikt is voor de luchtverdeling in kantoren, huizen en kamers waar wand montage vereist. Het kan op de muur worden gemonteerd en ook dicht bij het plafond. De DQD-P heeft een verwijderbare voorplaat voor eenvoudige reiniging, meten en afstellen van de luchtstroom.

Installatie

DQD-P is gemonteerd rechtstreeks naar het kanaal zonder montage ring. Het ventiel wordt vastgezet met schroeven aan de muur of met popnagels aan het kanaal. De voorplaat is bevestigd aan het ventiel met magneetklemmen.

Metten en aanpassing van de luchtstroom

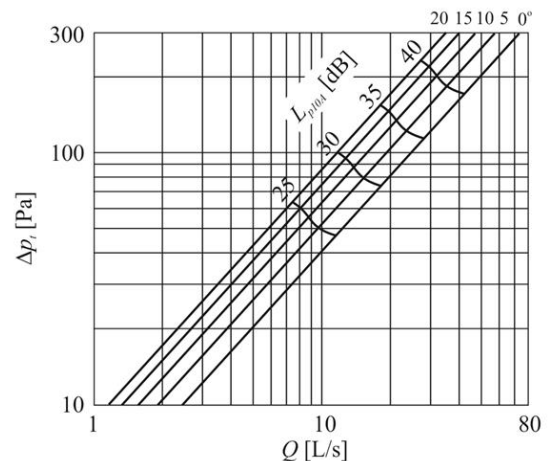
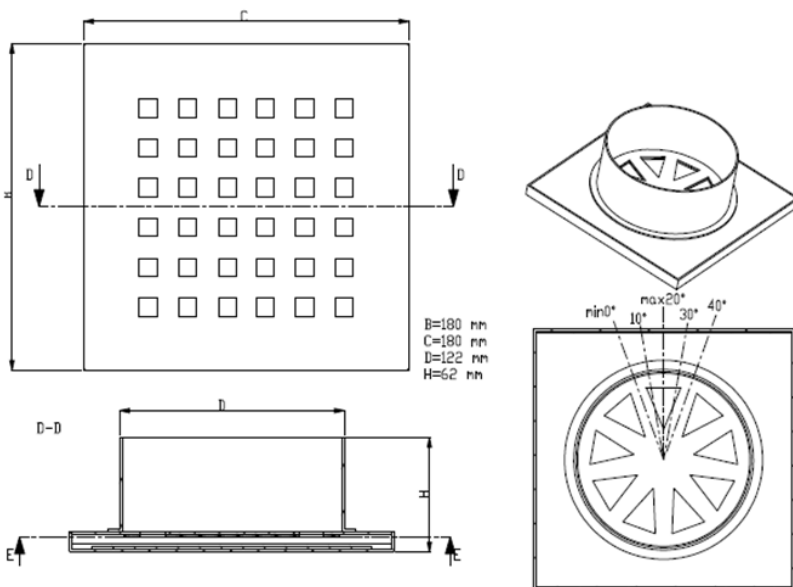
De luchtstroom wordt gemeten door het meten van het drukverschil via de voorplaat opening. Aanpassing van het luchtvolume wordt verkregen door het openen en sluiten van de rijen gaten in de voorplaat.

Materiaal en afwerking

Het ventiel is gepoedercoat, wat een hoge oppervlakte afwerking en een goede impact en krasbestendigheid geeft. De standaard kleur is wit RAL 9010, mat 70. Andere kleuren zijn op aanvraag verkrijgbaar.

Het ventiel is volledig geopend wanneer de hoek van het bedieningselement 0° of 40° is. Dit ventiel werd getest samen met filter die een integraal deel is van het ventiel.

Fig. geeft grafisch de afhankelijkheid van de stroomsnelheid, geluidsintensiteit en de totale drukval over de klep **DQD - P125**



AANSPRAKELIJKHEID:

De informatie in deze brochure was geldig op de datum van publicatie. DEC INTERNATIONAL behoudt zich het recht voor om, indien nodig, op elk moment wijzigingen en veranderingen van details aan te brengen. Om misverstanden te voorkomen, moeten geïnteresseerde partijen contact met DEC INTERNATIONAL opnemen om vast te stellen of er materiaal- en/of informatiewijzigingen zijn aangebracht sinds de datum van deze brochure.

WAARSCHUWING:

De consultant is verantwoordelijk voor de uiteindelijke installatie en montage van het product. De genoemde waarden met betrekking tot de temperatuur zijn niet bedoeld om de fysieke eigenschappen van het product te bepalen. Deze eigenschappen zijn mede afhankelijk van de vochtigheidsgraad en de temperatuur van de lucht binnen en buiten het h.v.a.c. systeem.

TRADEMARKS:

Het DEC logo en DEC International zijn handelsmerken of gedeponeerde handelsmerken van Dutch Environment Corporation BV in Nederland en / of andere landen.

