



DMK KOPPELKRAAG

AIR MANAGEMENT SYSTEMS

PRODUCT EIGENSCHAPPEN

De koppelkraag **DMK** dient voor het aansluiten van een ronde buis aan een ventilator met dezelfde diameter en zorgt tegelijkertijd voor het verminderen van de doorgifte van trillingen van de ventilator naar de buis. Het voordeel van dit type aansluiting is de mogelijkheid om de ventilator op elk moment uit te kunnen bouwen ten behoeve van onderhoud, reparatie of uitwisseling.

CONSTRUCTIE

De kraag is gemaakt van gegalvaniseerd staal, beplakt aan de binnenzijde met een laag polyethyleen schuim met een dikte van 6 mm. Voor de fixatie van de kraag dienen twee M6 schroeven die aan de uiteinden zijn bevestigd: schroeven en moeren zijn een onderdeel van het product. De algemene bevestigingsconstructie van de kraag garandeert een sterke complete constructie.

INSTRUCTIE

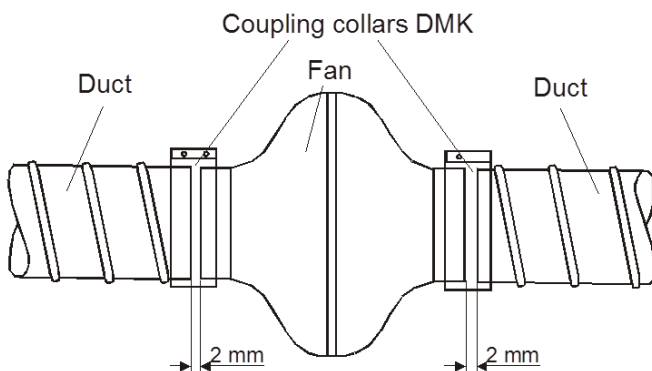
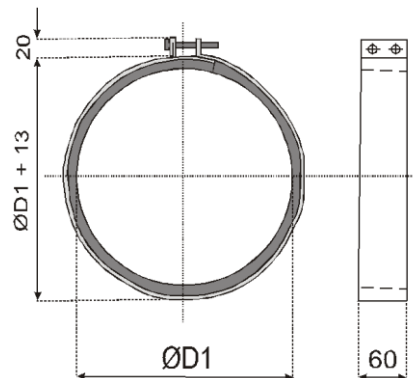
WERKINGSKONDITIONS

De koppelkraag **DMK** is ontworpen om te werken in een standaard omgeving met een temperatuur tot 60°C, voor transportatie van schone lucht vrij van ruwe stoffen, vet, chemische dampen en andere onreinigheden.

INSTALLATIE

Draai de koppelkraag om de hals van een ventilator en de aan te sluiten buis, tussen deze twee moet een ruimte zijn van 2 mm. Klik de schroefkoppen tussen de uitsparingen aan het eind van de kraag. Draai beide schroeven stevig aan zodat de verbinding strak genoeg is om vervorming van de kraag te voorkomen.

| Type | ØD1 mm | dikte mm | gewicht kg |
|---------------|--------|----------|------------|
| DMK100 | 100 | 0.55 | 0.14 |
| DMK125 | 125 | 0.55 | 0.16 |
| DMK150 | 150 | 0.55 | 0.19 |
| DMK160 | 160 | 0.55 | 0.20 |
| DMK180 | 180 | 0.55 | 0.22 |
| DMK200 | 200 | 0.55 | 0.23 |
| DMK224 | 224 | 0.55 | 0.24 |
| DMK250 | 250 | 0.55 | 0.27 |
| DMK315 | 315 | 0.55 | 0.32 |
| DMK355 | 355 | 0.55 | 0.40 |
| DMK400 | 400 | 0.55 | 0.45 |
| DMK450 | 450 | 0.55 | 0.50 |
| DMK500 | 500 | 0.55 | 0.55 |



AANSPRAKELIJKHEID:

De informatie in deze brochure was geldig op de datum van publicatie. DEC INTERNATIONAL behoudt zich het recht voor om, indien nodig, op elk moment wijzigingen en veranderingen van details aan te brengen. Om misverstanden te voorkomen, moeten geïnteresseerde partijen contact met DEC INTERNATIONAL opnemen om vast te stellen of er materiaal- en/of informatiewijzigingen zijn aangebracht sinds de datum van deze brochure.

WAARSCHUWING:

De consultant is verantwoordelijk voor de uiteindelijke installatie en montage van het product. De genoemde waarden met betrekking tot de temperatuur zijn niet bedoeld om de fysieke eigenschappen van het product te bepalen. Deze eigenschappen zijn mede afhankelijk van de vochtigheidsgraad en de temperatuur van de lucht binnen en buiten het h.v.a.c. systeem.

TRADEMARKS:

Het DEC logo en DEC International zijn handelsmerken of gedeponeerde handelsmerken van Dutch Environment Corporation BV in Nederland en / of andere landen.

