



DGEB

LUCHTAFVOERVENTIEL

AIR MANAGEMENT SYSTEMS

PRODUCT EIGENSCHAPPEN

De **DGEB** is geschikt voor gebruik in mechanische ventilatie systemen. Het ventiel kan zowel in het plafond als in de wand gemonteerd worden. De lucht stroom is gemakkelijk in te stellen. De DGEB heeft een laag geluidsniveau, zelfs als de drukval hoog is en het heeft een goede natuurlijke geluidsdemping.

- Goede aanpassingsfuncties
- Goede natuurlijke geluidsdemping
- Laag geluidsniveau, zelfs als de drukval hoog is
- Snel en makkelijk te installeren
- Luchtstroom makkelijk te meten

Constructie

De DGEB is vervaardigd uit staalplaat met een poedercoating. Standaardkleur wit (RAL 9010). Goede afdichting door de combinatie van aansluitbus met veersluiting en afdichtingsband.

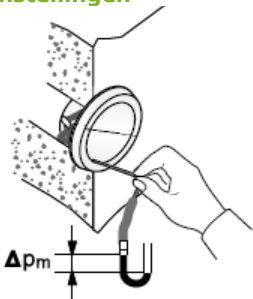
Toepassing

Het **DGEB** luchtafvoer ventiel is geschikt voor alle soorten lucht behandeling installaties. **DGEB** heeft een laag geluidsniveau ook als het drukverlies hoog is en heeft een goed natuurlijke geluidsdemping. Het ventiel heeft verschillende accessoires voor meerdere soorten installaties.

Snel kies overzicht

Afm.	Verbinding alternatief	Luchtdebiet l/s (m3/h) op geluidsniveau		
		25 dB	20 dB	35 dB
DGEB100	T-stuk	16	19 (68)	23
	montagering	20	24 (86)	27
	Hoekstuk	14	16 (58)	19
DGEB125	T- stuk	22	25 (90)	28
	montagering	29	34 (122)	38
	Hoekstuk	16	20 (72)	23
DGEB160	T- stuk	42	50 (180)	58
	montagering	47	55 (198)	64

Instellingen

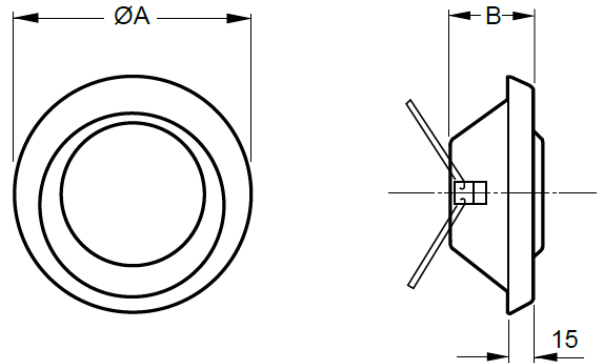


$$q = k \sqrt{\Delta p_m}$$

(l/s) (Pa)

100	B	-11	-9	-6	0	+6	+9
	K-factor	0.39	0.56	0.82	1.36	1.9	2.2
125	B	-22	-18	-12	-6	0	+6
	K-factor	0.88	1.3	1.8	2.4	2.9	3.4
160	B	-24	-18	-12	-6	0	+6
	K-factor	1.8	2.5	3.1	3.9	4.6	5.4

AFMETINGEN in mm



DGEB	Ø 100	Ø 125	Ø 160
A mm	130	155	190
B mm	45	56	65
Gewicht kg	0.3	0.4	0.6

Geluidsniveau

Afm.	Correctie van geluidsniveau (dB) bij (Hz)							
	63	125	250	500	1k	2k	4k	8k
DGEB100	10	6	5	1	-2	-4	-7	-12
DGEB125	17	2	3	-1	-1	-4	-8	-12
DGEB160	18	4	3	0	1	-4	-12	-14

Geluids demping

DGEB100

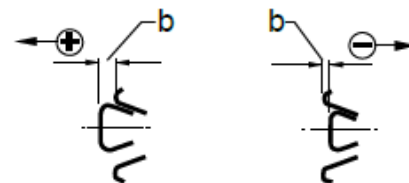
Verbinding Fitt. DGEZ	Geluidsdemping in dB bij (Hz)							
	63	125	250	500	1k	2k	4k	8k
01-100	25	22	21	20	14	18	9	10
05-100	25	22	21	20	14	18	9	10
43-100	30	27	23	17	16	19	12	13

DGEB125

Verbinding Fitt. DGEZ	Geluidsdemping in dB bij (Hz)							
	63	125	250	500	1k	2k	4k	8k
01-125	24	20	17	15	11	12	7	7
05-125	24	20	17	15	11	12	7	7
43-125	29	25	19	12	13	13	10	10

DGEB160

Verbinding Fitt. DGEZ	Geluidsdemping in dB bij (Hz)							
	63	125	250	500	1k	2k	4k	8k
01-160	22	18	16	12	14	10	9	8
05-160	22	18	16	12	14	10	9	8



AANSPRAKELIJKHEID:

De informatie in deze brochure is geldig op de datum van publicatie. DEC INTERNATIONAL behoudt zich het recht voor om, indien nodig, van elk moment wijzigingen en veranderingen van details aan te brengen. Om misverstanden te voorkomen, moeten geïnteresseerde partijen contact met DEC INTERNATIONAL opnemen om vast te stellen of er materiaal- en/of informatiewijzigingen zijn aangebracht sinds de datum van deze brochure.

WAARSCHUWING:

De consultant is verantwoordelijk voor de uiteindelijke installatie en montage van het product. De genoemde waarden met betrekking tot de temperatuur zijn niet bedoeld om de fysieke eigenschappen van het product te bepalen. Deze eigenschappen zijn mede afhankelijk van de vochtigheidsgraad en de temperatuur van de lucht binnen en buiten het h.v.a.c. systeem.

TRADEMARKS:

Het DEC logo en DEC International zijn handelsmerken of gedeponeerde handelsmerken van Dutch Environment Corporation BV in Nederland en / of andere landen.





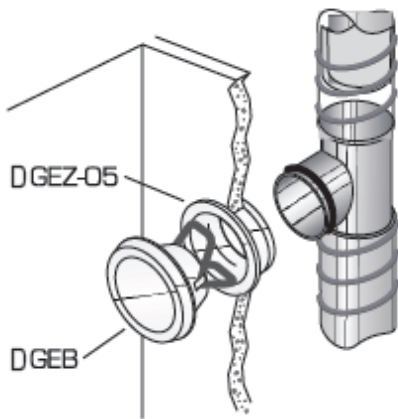
DGEB

LUCHTAFVOERVENTIEL

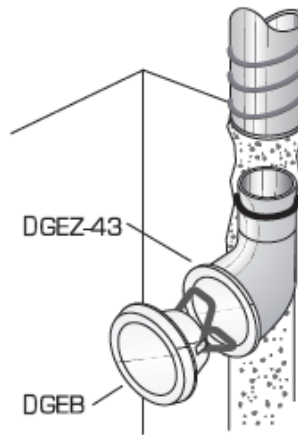
AIR MANAGEMENT SYSTEMS

INSTALLATIE

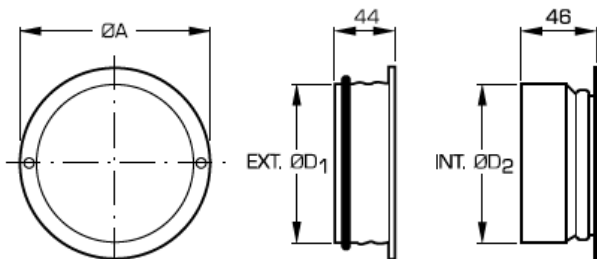
DGEB verbonden met een montagering



DGEB verbonden met een hoekstuk

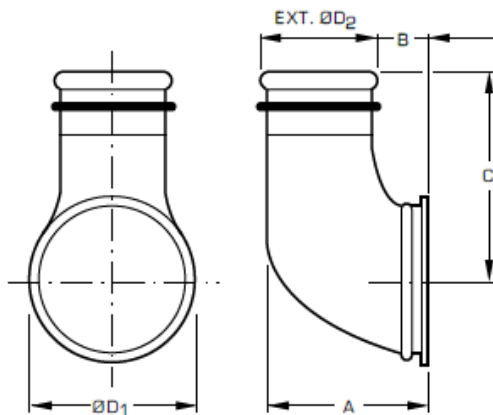


montagering DGEZ-01, dompelstuk / montagering DGEZ-05, fit-on aansluiting



Afm.	A (mm)	D1 (mm)	D2 (mm)	Hole Ø (mm)	W (kg)
100	125	99.3	100	110	0.1
125	150	124.3	125	135	0.1
160	185	159.3	160	170	0.16

hoekstuk DGEZ-43



Afm.	A (mm)	B (mm)	C (mm)	D1 (mm)	D2 (mm)	W (kg)
100-080	120	39	148	125	79.3	0.4
100-100	140	39	98	125	99.3	0.4
120-100	146	45	120	140	99.3	0.5

AANSPRAKELIJKHEID:

De informatie in deze brochure was geldig op de datum van publicatie. DEC INTERNATIONAL behoudt zich het recht voor om, indien nodig, op elk moment wijzigingen en veranderingen van details aan te brengen. Om misverstanden te voorkomen, moeten geïnteresseerde partijen contact met DEC INTERNATIONAL opnemen om vast te stellen of materiaal- en/of informatiewijzigingen zijn aangebracht sinds de datum van deze brochure.

WAARSCHUWING:

De consultant is verantwoordelijk voor de uiteindelijke installatie en montage van het product. De genoemde waarden met betrekking tot de temperatuur zijn niet bedoeld om de fysieke eigenschappen van het product te bepalen. Deze eigenschappen zijn mede afhankelijk van de vochtigheidsgraad en de temperatuur van de lucht binnen en buiten het h.v.a.c. systeem.

TRADEMARKS:

Het DEC logo en DEC International zijn handelsmerken of gedeponeerde handelsmerken van Dutch Environment Corporation BV in Nederland en / of andere landen.



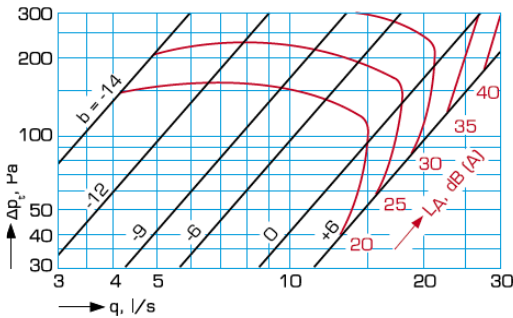


DGEB EXHAUST AIR VALVE

AIR MANAGEMENT SYSTEMS

Luchtstroom, drukval, geluidsniveau

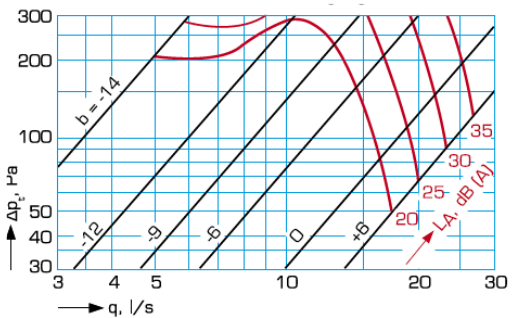
Afmeting 100 met T-stuk



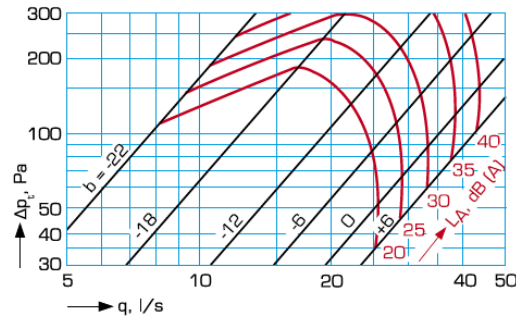
Afmeting 125 met T-stuk



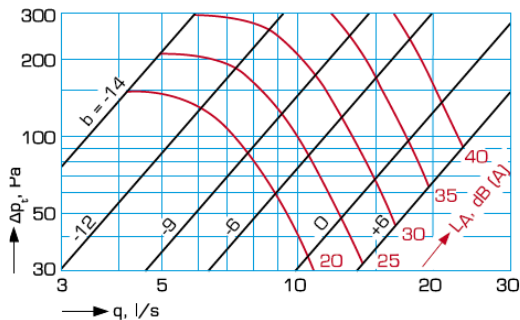
Afmeting 100 met montage



Afmeting 125 met montage



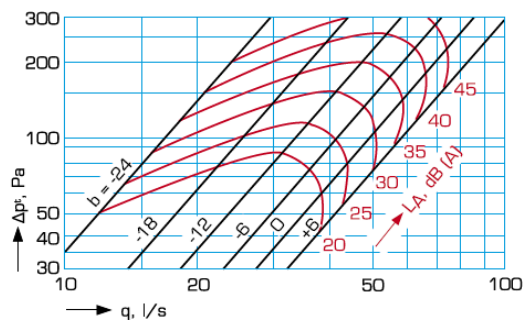
Afmeting 100 met hoekstuk



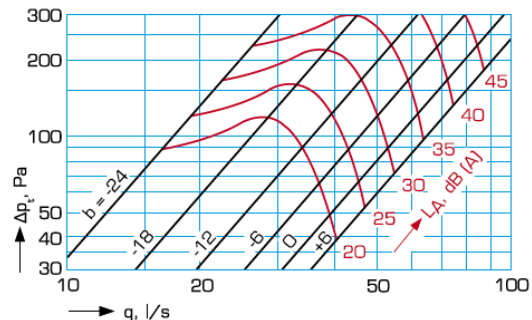
Afmeting 125 met hoekstuk



Afmeting 160 met T-stuk



Afmeting 160 met montage



AANSPRAKELIJKHEID:

De informatie in deze brochure was geldig op de datum van publicatie. DEC INTERNATIONAL behoudt zich het recht voor om, indien nodig, op elk moment wijzigingen en veranderingen van details aan te brengen. Om misverstanden te voorkomen, moeten geïnteresseerde partijen contact met DEC INTERNATIONAL opnemen om vast te stellen of er materiaal- en/of informatiewijzigingen zijn aangebracht sinds de datum van deze brochure.

WAARSCHUWING:

De consultant is verantwoordelijk voor de uiteindelijke installatie en montage van het product. De genoemde waarden met betrekking tot de temperatuur zijn niet bedoeld om de fysieke eigenschappen van het product te bepalen. Deze eigenschappen zijn mede afhankelijk van de vochtigheidsgraad en de temperatuur van de lucht binnen en buiten het h.v.a.c. systeem.

TRADEMARKS:

Het DEC logo en DEC International zijn handelsmerken of gedeponeerde handelsmerken van Dutch Environment Corporation BV in Nederland en / of andere landen.

