



DET+DETV LUCHT TOE- EN AFVOER VENTIEL AIR MANAGEMENT SYSTEMS

PRODUCT OMSCHRIJVING

Het vernuftig architecturaal ventiel is zowel geschikt voor woningen als kantoorgebouwen waarbij u steeds kan kiezen voor plafond- of wandmontage.

Dit product is niet alleen een streling voor het oog, het combineert ook uitzonderlijke luchttechnische prestaties en dat met een extreem laag geluidsniveau.

U plaatst dit residentieel ventiel met het grootste gemak als aan- of afvoer van lucht in nieuwbouw of bij renovaties. Ook het onderhoud voert u in een handomdraai uit.

Het residentieel ventiel is opgebouwd uit twee onderdelen:

- de basis (beschikbaar met montagebeugel(DET) of klemveren(DETV))
- de afdekplaat (beschikbaar in verschillende vormen en oppervlakte afwerkingen)

Een eenvoudige schroefverbinding koppelt beide onderdelen feilloos aaneen.

Elk ventiel beschikt over een dubbele lipdichting. Zo bekomt uw kanaalwerk een klasse D-afdichting. (EN1751).

Daarnaast zijn er voorzieningen waardoor de statische drukmeting eenvoudig uit te voeren is.

Omdat elk detail belangrijk is, kan u kiezen voor de primerversie. Zo schildert u uw residentieel ventiel in uw favoriete kleur en geeft u een persoonlijke touch aan het design en uw woning!

TOEPASSING	Product Uitblaasrichting Uitblaastype	DET(V)*** Radiaal Supply or exhaust
CONSTRUCTIE	Debietregeling I Afdekplaat	Debietregelaar, met voorziening drukmeting Diverse vormen mogelijk
MATERIAAL	Standaard materiaal Standaard afwerking	PP (basis), gepoederlakt aluminium (afdekplaat) RAL9010
MONTAGE	Montageopties	Montagering, montageveren

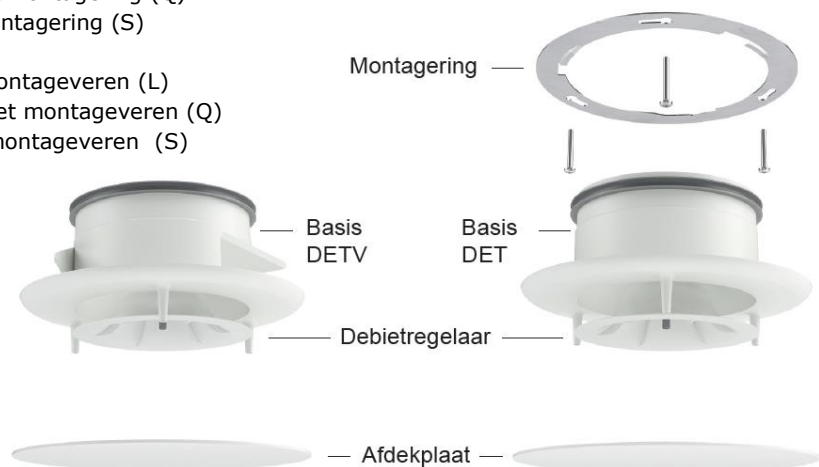


- DETL-125 - Ventiel Ø125mm grote afdekplaat met Montagering (L)
- DETQ-125 - Ventiel Ø125mm vierkante afdekplaat met Montagering (Q)
- DETS-125 - Ventiel Ø125mm kleine afdekplaat met Montagering (S)

- DETVL-125 - Ventiel Ø125mm grote afdekplaat met montageveren (L)
- DETVQ-125 - Ventiel Ø125mm vierkante afdekplaat met montageveren (Q)
- DETVS-125 - Ventiel Ø125mm kleine afdekplaat met montageveren (S)

SNEL SELECTIE TABEL

TOEVOER RESIDENTIEEL VENTIEL 125mm			
Lw			
20 dB(A)	25 dB(A)	30 dB(A)	35 dB(A)
73 m³/h	86 m³/h	104 m³/h	125 m³/h
AFVOER RESIDENTIEEL VENTIEL 125mm			
Lw			
20 dB(A)	25 dB(A)	30 dB(A)	35 dB(A)
73 m³/h	86 m³/h	102 m³/h	121 m³/h



AANSPRAKELIJKHEID:

De informatie in deze brochure was geldig op de datum van publicatie. DEC INTERNATIONAL behoudt zich het recht voor om, indien nodig, op elk moment wijzigingen en veranderingen van details aan te brengen. Om misverstanden te voorkomen, moeten geïnteresseerde partijen contact met DEC INTERNATIONAL opnemen om vast te stellen of er materiaal- en/of informatiewijzigingen zijn aangebracht sinds de datum van deze brochure.

WAARSCHUWING:

De consultant is verantwoordelijk voor de uiteindelijke installatie en montage van het product. De genoemde waarden met betrekking tot de temperatuur zijn niet bedoeld om de fysieke eigenschappen van het product te bepalen. Deze eigenschappen zijn mede afhankelijk van de vochtigheidsgraad en de temperatuur van de lucht binnen en buiten het h.v.a.c. systeem.

TRADEMARKS:

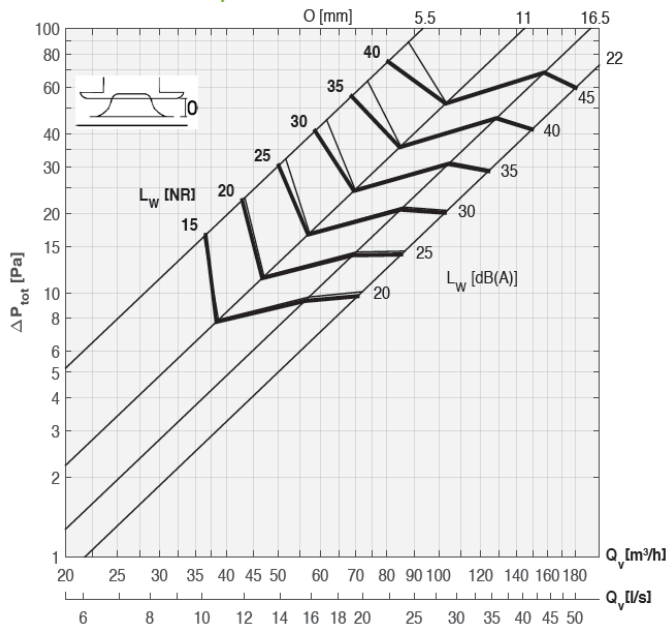
Het DEC logo en DEC International zijn handelsmerken of gedeponeerde handelsmerken van Dutch Environment Corporation BV in Nederland en / of andere landen.



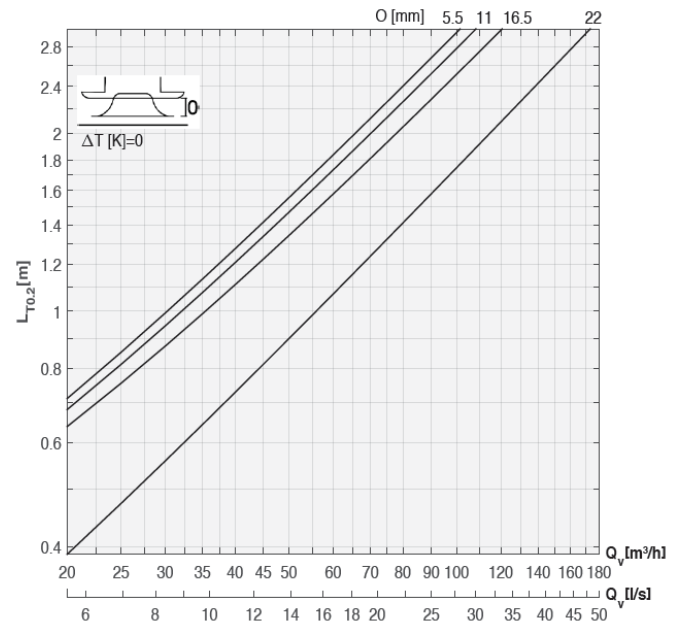


DET+DETV LUCHT TOE- EN AFVOER VENTIEL AIR MANAGEMENT SYSTEMS

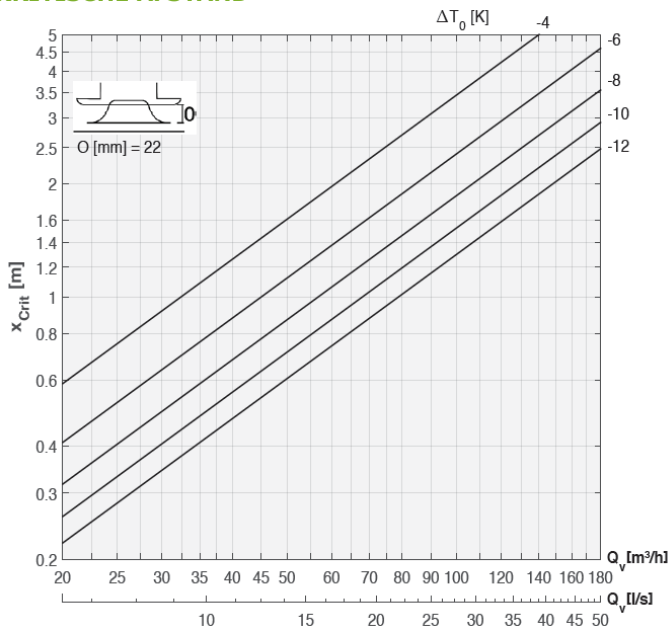
TOEVOER GELUIDVERMOGEN, DRUKVAL



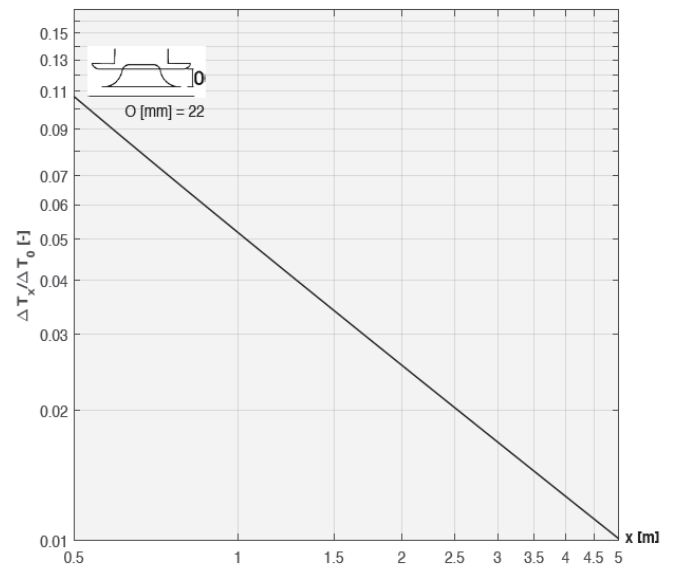
WORP



KRITISCHE AFSTAND



TEMPERATUUR



AANSPRAKELIJKHEID:

De informatie in deze brochure was geldig op de datum van publicatie. DEC INTERNATIONAL behoudt zich het recht voor om, indien nodig, op elk moment wijzigingen en veranderingen van details aan te brengen. Om misverstanden te voorkomen, moeten geïnteresseerde partijen contact met DEC INTERNATIONAL opnemen om vast te stellen of er materiaal- en/of informatiewijzigingen zijn aangebracht sinds de datum van deze brochure.

WAARSCHUWING:

De consultant is verantwoordelijk voor de uiteindelijke installatie en montage van het product. De genoemde waarden met betrekking tot de temperatuur zijn niet bedoeld om de fysieke eigenschappen van het product te bepalen. Deze eigenschappen zijn mede afhankelijk van de vochtigheidsgraad en de temperatuur van de lucht binnen en buiten het v.v.a.c. systeem.

TRADEMARKS:

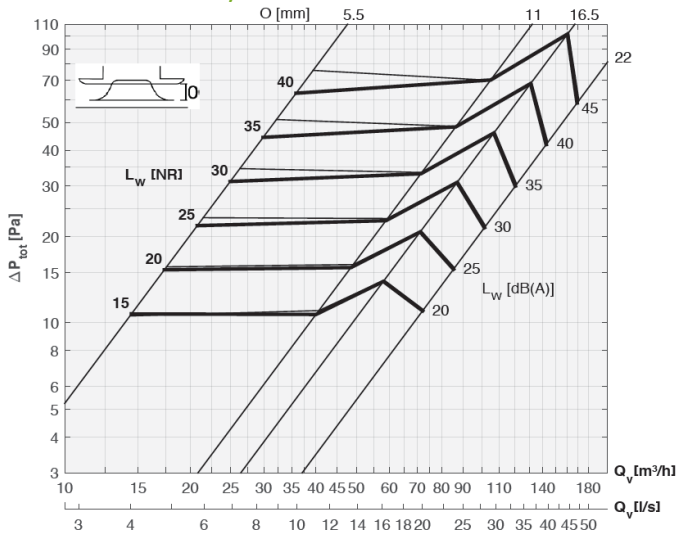
Het DEC logo en DEC International zijn handelsmerken of gedeponeerde handelsmerken van Dutch Environment Corporation BV in Nederland en / of andere landen.





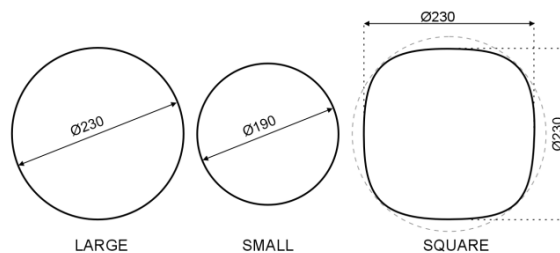
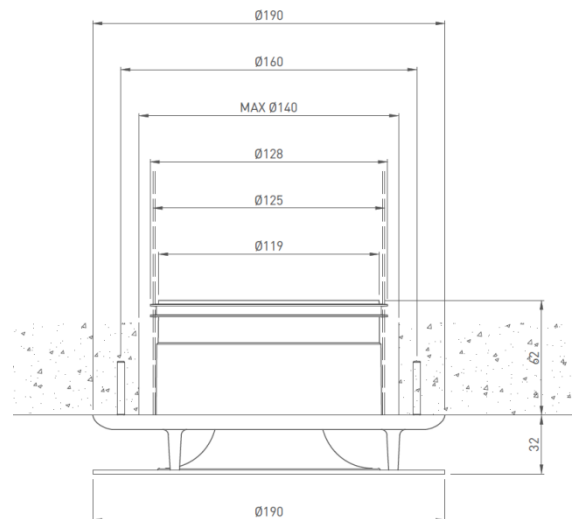
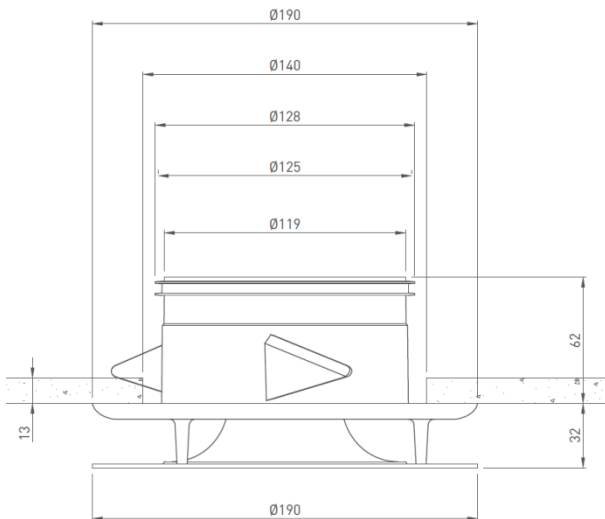
DET+DETV LUCHT TOE- EN AFVOER VENTIEL AIR MANAGEMENT SYSTEMS

AFVOER GELUIDVERMOGEN, DRUKVAL



Symbol	Eenheid	
ΔP_{tot}	[Pa]	totaal drukverschil
x_{crit}	[m]	kritische afstand waarover de luchtstroom loskomt van het plafond t.g.v. ΔT_0
Q_v	[m³/h] / [l/s]	luchtdebiet
ΔT_x	[K]	temperatuurverschil tussen de ruimtelucht en de straalt temperatuur op de afstand x
ΔT_0	[K]	temperatuurverschil tussen de ruimtelucht en de toevoerlucht
LW	[NR] / [dB(A)]	geluidvermogen
$L_{T0.2}$	[m]	straalafstand bij een eindsnelheid van 0,2 m/s
O	[mm]	opening
x	[m]	afstand gemeten vanaf het roostercentrum

AFMETINGEN



AANSPRAKELIJKHEID:

De informatie in deze brochure was geldig op de datum van publicatie. DEC INTERNATIONAL behoudt zich het recht voor om, indien nodig, op elk moment wijzigingen en veranderingen van details aan te brengen. Om misverstanden te voorkomen, moeten geïnteresseerde partijen contact met DEC INTERNATIONAL opnemen om vast te stellen of er materiaal- en/of informatiewijzigingen zijn aangebracht sinds de datum van deze brochure.

WAARSCHUWING:

De consultant is verantwoordelijk voor de uiteindelijke installatie en montage van het product. De genoemde waarden met betrekking tot de temperatuur zijn niet bedoeld om de fysieke eigenschappen van het product te bepalen. Deze eigenschappen zijn mede afhankelijk van de vochtigheidsgraad en de temperatuur van de lucht binnen en buiten het v.v.a.c. systeem.

TRADEMARKS:

Het DEC logo en DEC International zijn handelsmerken of gedeponeerde handelsmerken van Dutch Environment Corporation BV in Nederland en / of andere landen.





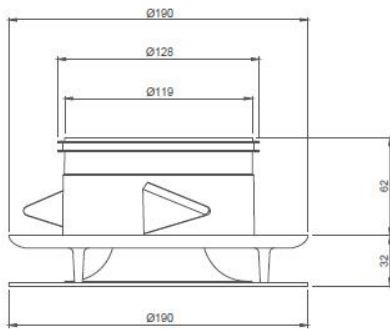
DET+DETV

LUCHT TOE- EN AFVOER VENTIEL

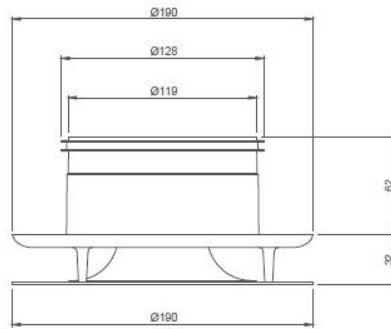
AIR MANAGEMENT SYSTEMS

MOUNTING INSTRUCTIONS

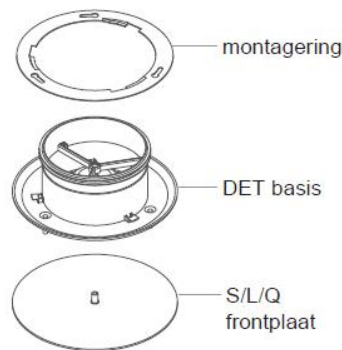
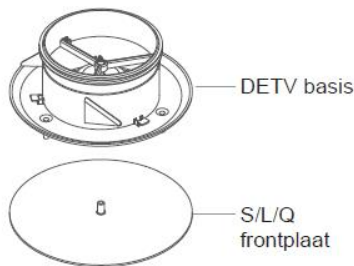
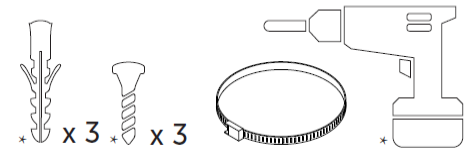
DETV
Met montageveren. Geschikt voor
plasterplafonds tot 16 mm dik.



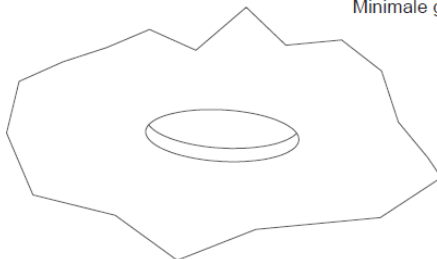
DET
Met montage ring.
Geschikt voor alle andere plafonds.



BENODIGDHEDEN (*Enkel voor DET met monatering)



VOORBEREIDING



Voorzie een opening in het plafond.
Minimale gatmaat= 128 mm voor een montage in een
vast kanaal en 135 mm voor een flexibel.
Maximale gatmaat: 140 mm.
(DET+DETV)

TIP

Gebruik een klokboor van Ø 140 mm

AANSPRAKELIJKHEID:

De informatie in deze brochure was geldig op de datum van publicatie. DEC INTERNATIONAL behoudt zich het recht voor om, indien nodig, op elk moment wijzigingen en veranderingen van details aan te brengen. Om misverstanden te voorkomen, moeten geïnteresseerde partijen contact met DEC INTERNATIONAL opnemen om vast te stellen of materiaal- en/of informatiewijzigingen zijn aangebracht sinds de datum van deze brochure.

WAARSCHUWING:

De consultant is verantwoordelijk voor de uiteindelijke installatie en montage van het product. De genoemde waarden met betrekking tot de temperatuur zijn niet bedoeld om de fysieke eigenschappen van het product te bepalen. Deze eigenschappen zijn mede afhankelijk van de vochtigheidsgraad en de temperatuur van de lucht binnen en buiten het h.v.a.c. systeem.

TRADEMARKS:

Het DEC logo en DEC International zijn handelsmerken of gedeponeerde handelsmerken van Dutch Environment Corporation BV in Nederland en / of andere landen.





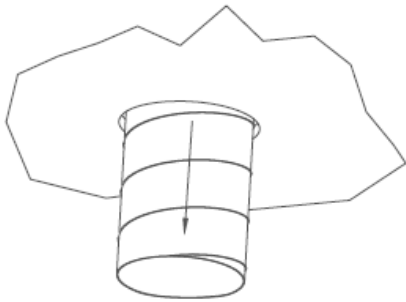
DETV

LUCHT TOE- EN AFVOER VENTIEL

AIR MANAGEMENT SYSTEMS

MONTAGE DETV - MET MONTAGEVEREN (enkel voor plaasterplafonds)

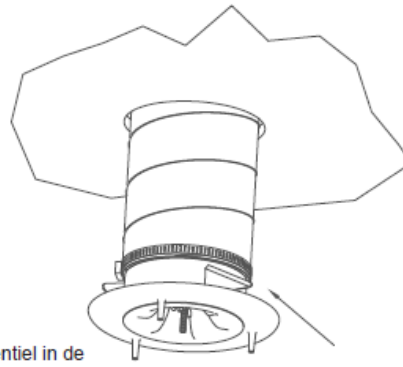
1.



Haal het flexibel door de opening. Verwijder eventueel 20 cm van de isolatie.

! Bij vast kanaalwerk kunt u de DETV rechtstreeks inbrengen en klokgewijs draaien.

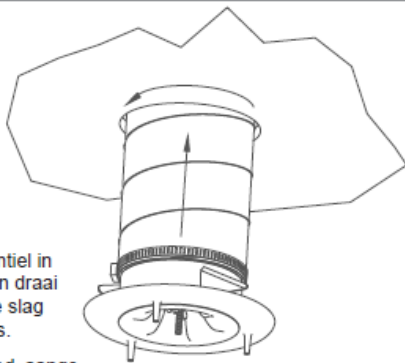
2.



Schuif het ventiel in de flexibel tot tegen de veren en bevestig het met een metalen spanband.

! Spanband niet inbegrepen

3.



Breng het ventiel in het plafond en draai het een halve slag antiklokgewijs.

Eenmaal goed aangesloten met het plafond draai je het ventiel een kwartslag klokgewijs.

4.

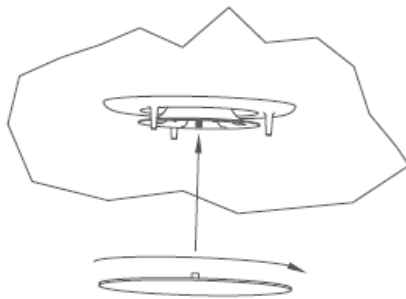


De basis sluit nu naadloos aan met het plafond.

De dampersstand kan gewijzigd worden in functie van het gewenste debiet (Zie tabel)

O [mm]	Qv [m³/h]	Δp_{tot} [Pa]
5,5	25	8
11	50	13
16,5	75	16
22	100	19

5.



Bevestig de frontplaat door de bevestigingsstud over de bout te plaatsen. Draai de plaat aan tot deze mooi aansluit.

6.



Het ventiel is nu gemonteerd.

AANSPRAKELIJKHEID:

De informatie in deze brochure was geldig op de datum van publicatie. DEC INTERNATIONAL behoudt zich het recht voor om, indien nodig, op elk moment wijzigingen en veranderingen van details aan te brengen. Om misverstanden te voorkomen, moeten geïnteresseerde partijen contact met DEC INTERNATIONAL opnemen om vast te stellen of materiaal- en/of informatiewijzigingen zijn aangebracht sinds de datum van deze brochure.

WAARSCHUWING:

De consultant is verantwoordelijk voor de uiteindelijke installatie en montage van het product. De genoemde waarden met betrekking tot de temperatuur zijn niet bedoeld om de fysieke eigenschappen van het product te bepalen. Deze eigenschappen zijn mede afhankelijk van de vochtigheidsgraad en de temperatuur van de lucht binnen en buiten het h.v.a.c. systeem.

TRADEMARKS:

Het DEC logo en DEC International zijn handelsmerken of gedeponeerde handelsmerken van Dutch Environment Corporation BV in Nederland en / of andere landen.





DET

LUCHT TOE- EN AFVOER VENTIEL

AIR MANAGEMENT SYSTEMS

MONTAGE DET - MET MONTAGERING (voor alle andere plafonds)

1.

Bevestig de montage met vijzen.
Gebruik vijzen en pluggen die geschikt zijn voor de ondergrond.

2.

Haal het flexibel door het plafond en verwijder eventueel 20 cm van de isolatie.

3.

Schuif het ventiel in de flexibel en bevestig het met een metalen spanband. ! Spanband niet inbegrepen

4.

Breng het ventiel in het plafond en draai het een halve slag tegenwijzerin.
Eenmaal goed aangesloten met het plafond draai je het ventiel een kwartslag tegenwijzerin.

5.

Het ventiel sluit nu naadloos aan met het plafond.
De dampersstand kan gewijzigd worden in functie van het gewenste debiet. --> Zie tabel

O [mm]	Qv [m³/h]	$\Delta P_{\text{tot}} \text{ [Pa]}$
5,5	25	8
11	50	13
16,5	75	16
22	100	19

6.

Bevestig de frontplaat door de bevestigingsstud over de bout te plaatsen. Draai de plaat aan tot deze mooi aansluit.
Het ventiel is nu gemonteerd.

AANSPRAKELIJKHEID:

De informatie in deze brochure was geldig op de datum van publicatie. DEC INTERNATIONAL behoudt zich het recht voor om, indien nodig, op elk moment wijzigingen en veranderingen van details aan te brengen. Om misverstanden te voorkomen, moeten geïnteresseerde partijen contact met DEC INTERNATIONAL opnemen om vast te stellen of er materiaal- en/of informatiewijzigingen zijn aangebracht sinds de datum van deze brochure.

WAARSCHUWING:

De consultant is verantwoordelijk voor de uiteindelijke installatie en montage van het product. De genoemde waarden met betrekking tot de temperatuur zijn niet bedoeld om de fysieke eigenschappen van het product te bepalen. Deze eigenschappen zijn mede afhankelijk van de vochtigheidsgraad en de temperatuur van de lucht binnen en buiten het v.v.a.c. systeem.

TRADEMARKS:

Het DEC logo en DEC International zijn handelsmerken of gedeponeerde handelsmerken van Dutch Environment Corporation BV in Nederland en / of andere landen.

