



DEC FLEX

FLEXIBELE ROOKGAS AFVOERKANALEN

PRODUCT INFORMATIE

Indien u een flexibel systeem kiest, overtuig u er dan van dat u het juiste type schoorsteenvoering kiest. De diameter wordt bepaald door de totale lengte, inclusief aansluitleidingen en het verloop van het rookgasafvoerkanaal, de capaciteit, het type toestel en de toe te passen brandstof. Raadpleeg voor de keuze van het systeem de gegevens van het toe te passen toestel en de geldende landelijke normen en bouwbesluiten.

Het **DEC FLEX** afvoermateriaal is een universeel systeem met CE keur en is geschikt voor over- en onderdruk toepassingen met natte of droge omstandigheden.

In het programma van **DEC FLEX** onderscheiden we drie hoofdgroepen:

- Enkelwandige producten
- Dubbelwandige producten. (met gladde binnenzijde)
- Accessoires

SPECIFICATIES	DEC FLEX SWE	DEC FLEX SW	DEC FLEX TW
Articel code:	D1BYE{Ø}L	D2BY{Ø}L	D22BY{Ø}L
Materiaal ¹ :	Austenitisch roestvast staal (AISI 316L / DIN 1.4435)	Austenitisch roestvast staal (AISI 316Ti / DIN 1.4571)	Austenitisch roestvast staal (AISI 316Ti / DIN 1.4571)
Toepassing:	Waar geen speciale eisen worden gesteld m.b.t. condensatie		
Wall properties outside:	geprofileerd	geprofileerd	geprofileerd
Wall properties inside:	-	-	glad

¹ Oppervlaktekwaliteit: Cold Rolled Bright Annealed (getest volgens EN 10204 3.1B.)

PRODUCTIE PROCES

Het productieproces is gecertificeerd [en periodiek gecontroleerd] volgens:

- NEN-ISO 9001:2015
- NEN-EN 1856-2 met Declaration of Performance (D.O.P.) en Factory Production Control (FPC)

Alle flexibele kanalen zijn minimaal om de meter gemarkeerd met:

- product benaming/code,
- productiedatum met ordernummer
- nominale maten,
- batchnummers en
- keurmerk(en).

Elke meter is met een lijn gemarkeerd.

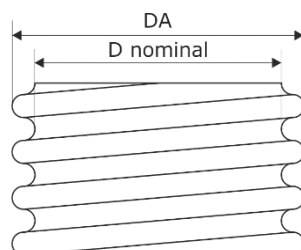
De richting van de beoogde luchtstroming is aangegeven met een pijl.(indien van toepassing)

VERPAKKING

De flexibele kanalen zijn standaard verkrijgbaar in gemakkelijke rollen, verpakt met polyethyleen elastische folie om het verpakking te minimaliseren. Als extra verpakking kan een doos of extra beschermfolie gekozen worden.

BINNEN/BUITEN AFMETINGEN

$$DA = D \text{ nominaal} + 7 \text{ mm}$$



AANSPRAKELIJKHEID:

De informatie in deze brochure was geldig op de datum van publicatie. DEC INTERNATIONAL behoudt zich het recht voor om, indien nodig, op elk moment wijzigingen en veranderingen van details aan te brengen. Om misverstanden te voorkomen, moeten geïnteresseerde partijen contact met DEC INTERNATIONAL opnemen om vast te stellen of er materiaal- en/of informatiewijzigingen zijn aangebracht sinds de datum van deze brochure.

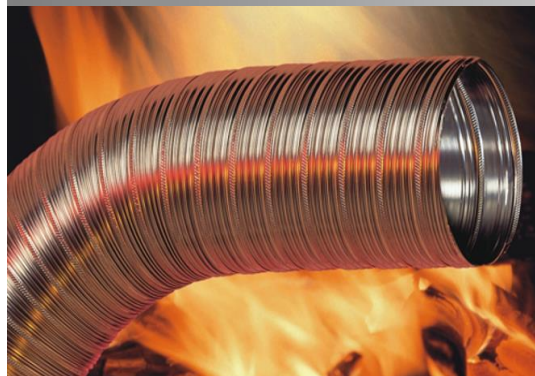
WAARSCHUWING:

De consultant is verantwoordelijk voor de uiteindelijke installatie en montage van het product. De genoemde waarden met betrekking tot de temperatuur zijn niet bedoeld om de fysieke eigenschappen van het product te bepalen. Deze eigenschappen zijn mede afhankelijk van de vochtigheidsgraad en de temperatuur van de lucht binnen en buiten het h.v.a.c. systeem.

TRADEMARKS:

Het DEC logo en DEC International zijn handelsmerken of gedeponeerde handelsmerken van Dutch Environment Corporation BV in Nederland en / of andere landen.





DEC FLEX

FLEXIBELE ROOKGAS AFVOERKANALEN

DIAMETER ø nom [mm]	Belasting o.w. [kw]	D2BY				
		hout min. max. l in mtr	olie min. max. l in mtr	zeta	Buigradius min (mm)	kg/m
80	5	5 - 5	3 - 5	0.72	240	0.50
	10	X	X	0.72	240	0.50
90	5	3 - 6	2 - 5	0.61	270	0.56
	10	X	5	0.61	270	0.56
100	5	3 - 5	2 - 4	0.53	300	0.62
	10	6 - 9	3 - 7	0.53	300	0.62
110	7.5	3 - 7	2 - 6	0.47	330	0.68
	15	11 - 12	4 - 10	0.47	330	0.68
120	7.5	2 - 7	2 - 6	0.41	360	0.74
	15	6 - 11	3 - 9	0.41	360	0.74
125	7.5	2 - 6	2 - 5	0.39	375	0.77
	15	5 - 11	3 - 9	0.39	375	0.77
130	10	3 - 8	2 - 7	0.37	390	0.81
	20	7 - 13	4 - 11	0.37	390	0.81
140	15	3 - 11	2 - 9	0.34	420	0.87
	30	16 - 18	5 - 15	0.34	420	0.87
150	15	2 - 10	2 - 9	0.31	450	0.93
	30	7 - 17	3 - 14	0.31	450	0.93
160	15	2 - 10	2 - 10	0.28	480	0.99
	30	5 - 17	3 - 14	0.28	480	0.99
180	20	2 - 12	2 - 10	0.24	540	1.11
	40	6 - 20	3 - 16	0.24	540	1.11
200	25	2 - 13	2 - 11	0.21	600	1.24
	50	5 - 22	3 - 18	0.21	600	1.24
225	35	2 - 16	2 - 14	0.17	675	1.39
	70	6 - 27	3 - 23	0.17	675	1.39
250	40	2 - 17	2 - 14	0.16	750	1.55
	80	5 - 29	3 - 24	0.16	750	1.55
300	55	2 - 20	2 - 17	0.12	900	1.86
	110	4 - 34	3 - 28	0.12	900	1.86
350	80	2 - 25	2 - 21	0.10	1050	2.17
	160	5 - 42	3 - 35	0.10	1050	2.17

AANSPRAKELIJKHEID:

De informatie in deze brochure was geldig op de datum van publicatie. DEC INTERNATIONAL behoudt zich het recht voor om, indien nodig, op elk moment wijzigingen en veranderingen van details aan te brengen. Om misverstanden te voorkomen, moeten geïnteresseerde partijen contact met DEC INTERNATIONAL opnemen om vast te stellen of er materiaal- en/of informatiewijzigingen zijn aangebracht sinds de datum van deze brochure.

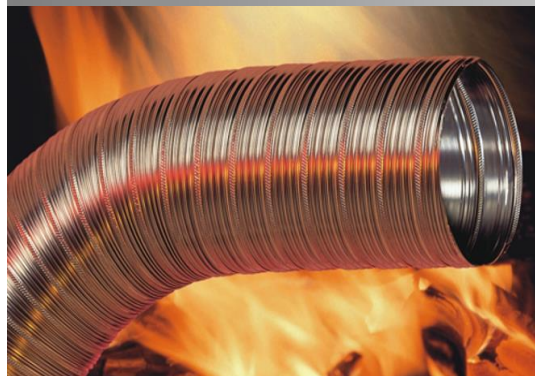
WAARSCHUWING:

De consultant is verantwoordelijk voor de uiteindelijke installatie en montage van het product. De genoemde waarden met betrekking tot de temperatuur zijn niet bedoeld om de fysieke eigenschappen van het product te bepalen. Deze eigenschappen zijn mede afhankelijk van de vochtigheidsgraad en de temperatuur van de lucht binnen en buiten het h.v.a.c. systeem.

TRADEMARKS:

Het DEC logo en DEC International zijn handelsmerken of gedeponeerde handelsmerken van Dutch Environment Corporation BV in Nederland en / of andere landen.





DEC FLEX

FLEXIBELE ROOKGAS AFVOERKANALEN

DIAMETER ø nom [mm]	Belasting o.w. [kw]	D22BY				
		hout min. max. l in mtr	olie min. max. l in mtr	zeta	buigradius min (mm)	kg/m
100	5	2 - 6	2 - 5	0.38	300	0.93
	10	5 - 10	3 - 8	0.38	300	0.93
110	7.5	3 - 8	2 - 7	0.34	330	1.02
	15	7 - 13	4 - 11	0.34	330	1.02
120	7.5	2 - 8	2 - 6	0.30	360	1.11
	15	5 - 13	3 - 11	0.30	360	1.11
125	7.5	2 - 7	2 - 6	0.29	375	1.16
	15	4 - 12	3 - 11	0.29	375	1.16
130	10	2 - 9	2 - 8	0.27	390	1.21
	20	5 - 15	3 - 13	0.27	390	1.21
140	15	3 - 12	2 - 10	0.25	420	1.30
	30	9 - 20	4 - 17	0.25	420	1.30
150	15	2 - 12	2 - 10	0.23	450	1.39
	30	6 - 19	3 - 16	0.23	450	1.39
160	15	2 - 13	2 - 11	0.21	480	1.48
	30	4 - 19	3 - 16	0.21	480	1.48
180	20	2 - 13	2 - 11	0.18	540	1.67
	40	5 - 22	3 - 19	0.18	540	1.67
200	25	2 - 15	2 - 13	0.16	600	1.85
	50	5 - 25	3 - 21	0.16	600	1.85
225	35	2 - 18	2 - 15	0.14	675	2.00
	70	5 - 30	3 - 26	0.14	675	2.00
250	40	2 - 19	2 - 17	0.12	750	2.32
	80	5 - 32	3 - 28	0.12	750	2.32
300	55	2 - 23	2 - 20	0.09	900	2.78
	110	4 - 38	3 - 33	0.09	900	2.78
350	80	2 - 29	2 - 24	0.08	1050	3.29
	160	4 - 47	3 - 40	0.08	1050	3.29

AANSPRAKELIJKHEID:

De informatie in deze brochure was geldig op de datum van publicatie. DEC INTERNATIONAL behoudt zich het recht voor om, indien nodig, op elk moment wijzigingen en veranderingen van details aan te brengen. Om misverstanden te voorkomen, moeten geïnteresseerde partijen contact met DEC INTERNATIONAL opnemen om vast te stellen of er materiaal- en/of informatiewijzigingen zijn aangebracht sinds de datum van deze brochure.

WAARSCHUWING:

De consultant is verantwoordelijk voor de uiteindelijke installatie en montage van het product. De genoemde waarden met betrekking tot de temperatuur zijn niet bedoeld om de fysieke eigenschappen van het product te bepalen. Deze eigenschappen zijn mede afhankelijk van de vochtigheidsgraad en de temperatuur van de lucht binnen en buiten het h.v.a.c. systeem.

TRADEMARKS:

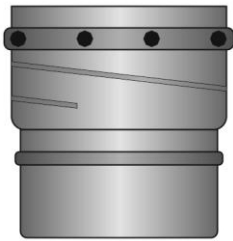
Het DEC logo en DEC International zijn handelsmerken of gedeponeerde handelsmerken van Dutch Environment Corporation BV in Nederland en / of andere landen.





DEC FLEX

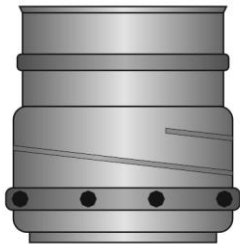
FLEXIBELE ROOKGAS AFVOERKANALEN



ADAP1-PW{Ø}

Verbindingsstuk/FLEX

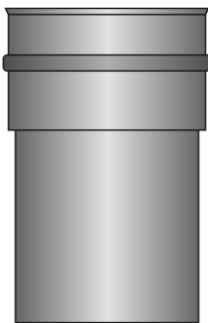
Materiaal	Roestvast staal 316L/DIN 1.4404
Materiaal dikte	0.5 mm
Beschikbare diameters	80, 90, 100, 113, 125, 130, 150, 180 and 200 mm



ADAP2-PW{Ø}

FLEX/Verbindingsstuk

Materiaal	Roestvast staal 316L/DIN 1.4404
Materiaal dikte	0.5 mm
Beschikbare diameters	80, 90, 100, 113, 125, 130, 150, 180 and 200 mm



ADAP2{Ø}

FLEX/ Verbindingsstuk

Materiaal	Roestvast staal 316L/DIN 1.4404
Materiaal dikte	0.5 mm
Beschikbare diameters	80, 90, 100, 113, 125, 130, 150, 180, 200, 225, 250 and 300 mm

AANSPRAKELIJKHEID:

De informatie in deze brochure was geldig op de datum van publicatie. DEC INTERNATIONAL behoudt zich het recht voor om, indien nodig, op elk moment wijzigingen en veranderingen van details aan te brengen. Om misverstanden te voorkomen, moeten geïnteresseerde partijen contact met DEC INTERNATIONAL opnemen om vast te stellen of er materiaal- en/of informatiewijzigingen zijn aangebracht sinds de datum van deze brochure.

WAARSCHUWING:

De consultant is verantwoordelijk voor de uiteindelijke installatie en montage van het product. De genoemde waarden met betrekking tot de temperatuur zijn niet bedoeld om de fysieke eigenschappen van het product te bepalen. Deze eigenschappen zijn mede afhankelijk van de vochtigheidsgraad en de temperatuur van de lucht binnen en buiten het h.v.a.c. systeem.

TRADEMARKS:

Het DEC logo en DEC International zijn handelsmerken of gedeponeerde handelsmerken van Dutch Environment Corporation BV in Nederland en / of andere landen.





DEC FLEX

FLEXIBELE ROOKGAS AFVOERKANALEN

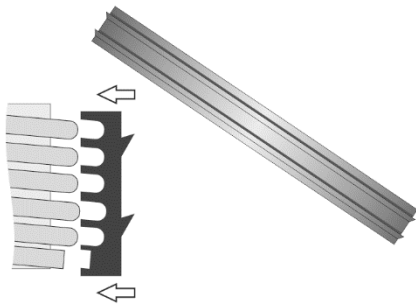


HT KIT

Afdichtingskit voor ADAP-PW

Materiaal
Max. temperatuur
Verpakking

Silicone rubber
verbrandingsgassen 200°C
310 ml tube

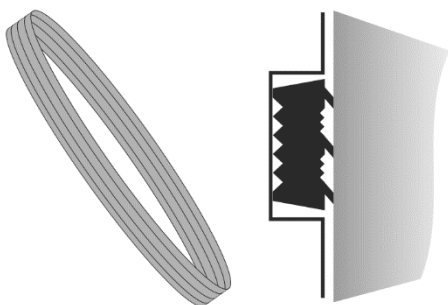


ADAS1{Ø}

Afdichtingsring voor ADAP1R(G)

Materiaal
Max. temperatuur
Beschikbare diameters

Silicone rubber
verbrandingsgassen 200°C
80, 90, 100, 110, 130 and 150 mm



ADAS3{Ø}

Afdichtingsring ADAP2PW

Materiaal
Max. temperatuur
Beschikbare diameters

Silicone rubber
verbrandingsgassen 200°C
80, 100, 113, 130, 150, 180 and 200 mm

AANSPRAKELIJKHEID:

De informatie in deze brochure was geldig op de datum van publicatie. DEC INTERNATIONAL behoudt zich het recht voor om, indien nodig, op elk moment wijzigingen en veranderingen van details aan te brengen. Om misverstanden te voorkomen, moeten geïnteresseerde partijen contact met DEC INTERNATIONAL opnemen om vast te stellen of er materiaal- en/of informatiewijzigingen zijn aangebracht sinds de datum van deze brochure.

WAARSCHUWING:

De consultant is verantwoordelijk voor de uiteindelijke installatie en montage van het product. De genoemde waarden met betrekking tot de temperatuur zijn niet bedoeld om de fysieke eigenschappen van het product te bepalen. Deze eigenschappen zijn mede afhankelijk van de vochtigheidsgraad en de temperatuur van de lucht binnen en buiten het h.v.a.c. systeem.

TRADEMARKS:

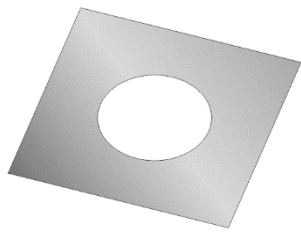
Het DEC logo en DEC International zijn handelsmerken of gedeponeerde handelsmerken van Dutch Environment Corporation BV in Nederland en / of andere landen.





DEC FLEX

FLEXIBELE ROOKGAS AFVOERKANALEN



ADAP3{Ø}

Afdeekplaat voor ADAP2

Materiaal

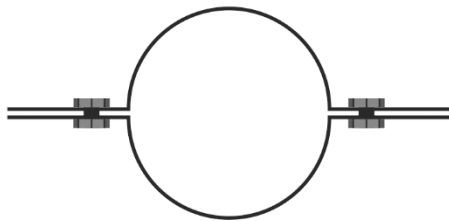
Roestvast staal 316L/DIN 1.4404

Materiaal dikte

0.5 mm

Beschikbare diameters

80, 90, 100, 125, 130, 150, 180, 200, 225, 250 and 300 mm



FLS316Ti{Ø}

Bevestigingsbeugel

Materiaal

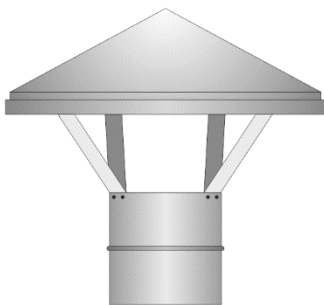
Roestvast staal 316L/DIN 1.4571

Materiaal dikte

2.0 mm

Beschikbare diameters

80, 90, 100, 125, 130, 150, 180, 200, 250 and 300 mm



FLRC{Ø}

Regenkap

Materiaal

Roestvast staal 316L/DIN 1.4404

Materiaal dikte

0.6 mm

Beschikbare diameters

80, 100, 110, 130, 150, 180 and 200 mm

AANSPRAKELIJKHEID:

De informatie in deze brochure was geldig op de datum van publicatie. DEC INTERNATIONAL behoudt zich het recht voor om, indien nodig, op elk moment wijzigingen en veranderingen van details aan te brengen. Om misverstanden te voorkomen, moeten geïnteresseerde partijen contact met DEC INTERNATIONAL opnemen om vast te stellen of er materiaal- en/of informatiewijzigingen zijn aangebracht sinds de datum van deze brochure.

WAARSCHUWING:

De consultant is verantwoordelijk voor de uiteindelijke installatie en montage van het product. De genoemde waarden met betrekking tot de temperatuur zijn niet bedoeld om de fysieke eigenschappen van het product te bepalen. Deze eigenschappen zijn mede afhankelijk van de vochtigheidsgraad en de temperatuur van de lucht binnen en buiten het h.v.a.c. systeem.

TRADEMARKS:

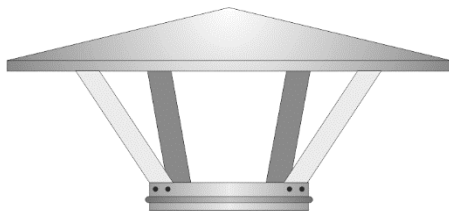
Het DEC logo en DEC International zijn handelsmerken of gedeponeerde handelsmerken van Dutch Environment Corporation BV in Nederland en / of andere landen.





DEC FLEX

FLEXIBELE ROOKGAS AFVOERKANALEN



FLRC1{Ø}

Regenkap met klembeugel

Materiaal

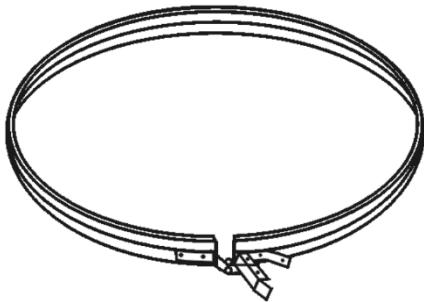
Roestvast staal 316L/DIN 1.4404

Materiaal dikte

0.6 mm

Beschikbare diameters

80, 100, 110, 130, 150, 180 and 200 mm



FLCR1{Ø}

Klembeugel

Materiaal

Roestvast staal 316L/DIN 1.4401

Materiaal dikte

0.6 mm

Beschikbare diameters

80, 100, 110, 130, 150, 180 and 200 mm

AANSPRAKELIJKHEID:

De informatie in deze brochure was geldig op de datum van publicatie. DEC INTERNATIONAL behoudt zich het recht voor om, indien nodig, op elk moment wijzigingen en veranderingen van details aan te brengen. Om misverstanden te voorkomen, moeten geïnteresseerde partijen contact met DEC INTERNATIONAL opnemen om vast te stellen of er materiaal- en/of informatiewijzigingen zijn aangebracht sinds de datum van deze brochure.

WAARSCHUWING:

De consultant is verantwoordelijk voor de uiteindelijke installatie en montage van het product. De genoemde waarden met betrekking tot de temperatuur zijn niet bedoeld om de fysieke eigenschappen van het product te bepalen. Deze eigenschappen zijn mede afhankelijk van de vochtigheidsgraad en de temperatuur van de lucht binnen en buiten het h.v.a.c. systeem.

TRADEMARKS:

Het DEC logo en DEC International zijn handelsmerken of gedeponeerde handelsmerken van Dutch Environment Corporation BV in Nederland en / of andere landen.



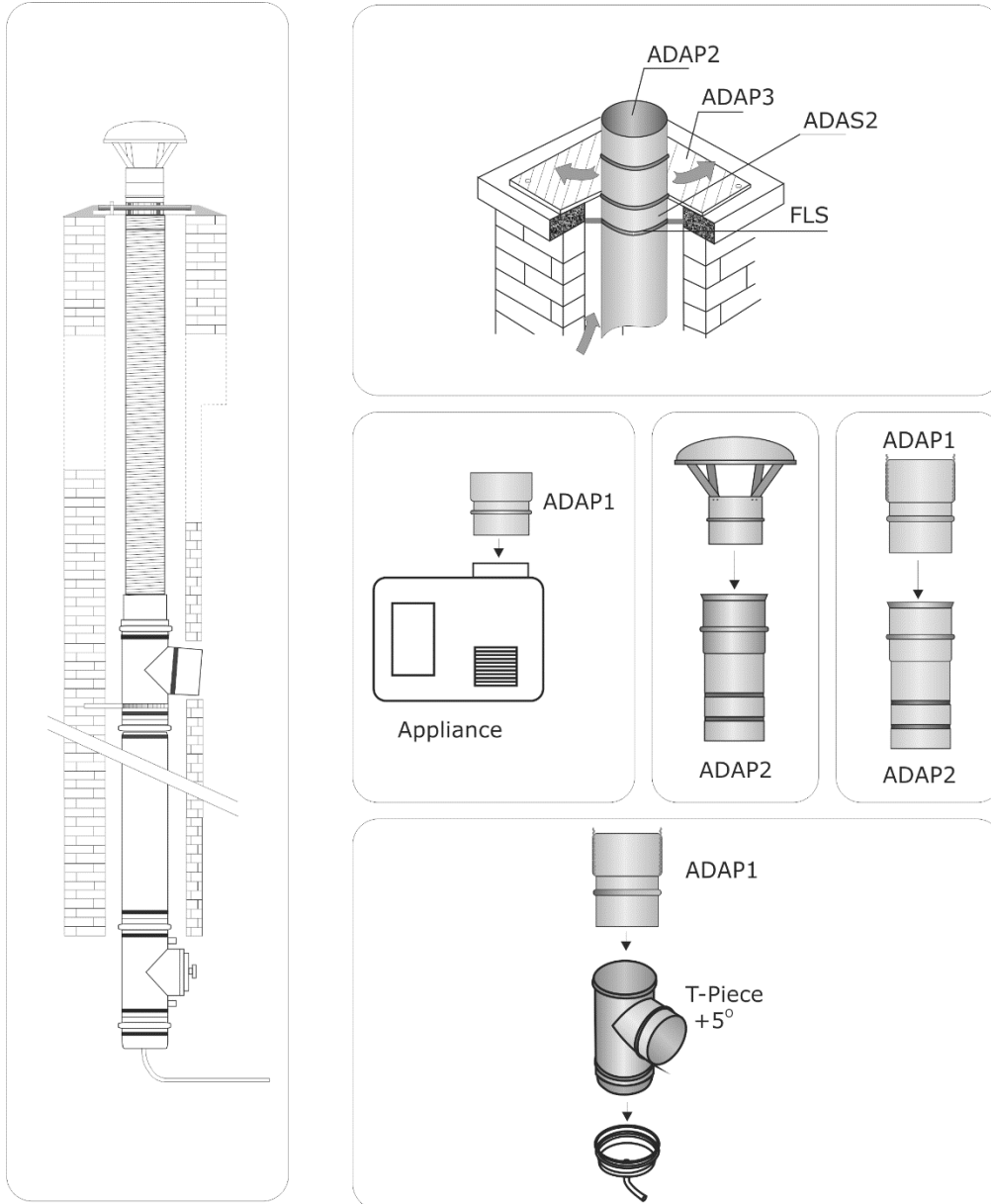


DEC FLEX FLEXIBELE ROOKGAS AFVOERKANALEN

VOORBEELD SITUATIE

Voorbeeldsituatie (illustraties dienen alleen als voorbeeld).

De fabrikant neemt geen enkele verantwoording voor de uiteindelijke uitvoering.



Onderlinge accessoires worden gekoppeld d.m.v. een klembeugel (FLCR). Bij gebruik condensaatvoer: stuit deze aan op de riolering, maak wel gebruik van een zwanehals. Zie leveringsprogramma voor overige accessoires.

AANSPRAKELIJKHEID:

De informatie in deze brochure was geldig op de datum van publicatie. DEC INTERNATIONAL behoudt zich het recht voor om, indien nodig, op elk moment wijzigingen en veranderingen van details aan te brengen. Om misverstanden te voorkomen, moeten geïnteresseerde partijen contact met DEC INTERNATIONAL opnemen om vast te stellen of er materiaal- en/of informatiewijzigingen zijn aangebracht sinds de datum van deze brochure.

WAARSCHUWING:

De consultant is verantwoordelijk voor de uiteindelijke installatie en montage van het product. De genoemde waarden met betrekking tot de temperatuur zijn niet bedoeld om de fysieke eigenschappen van het product te bepalen. Deze eigenschappen zijn mede afhankelijk van de vochtigheidsgraad en de temperatuur van de lucht binnen en buiten het h.v.a.c. systeem.

TRADEMARKS:

Het DEC logo en DEC International zijn handelsmerken of gedeponeerde handelsmerken van Dutch Environment Corporation BV in Nederland en / of andere landen.





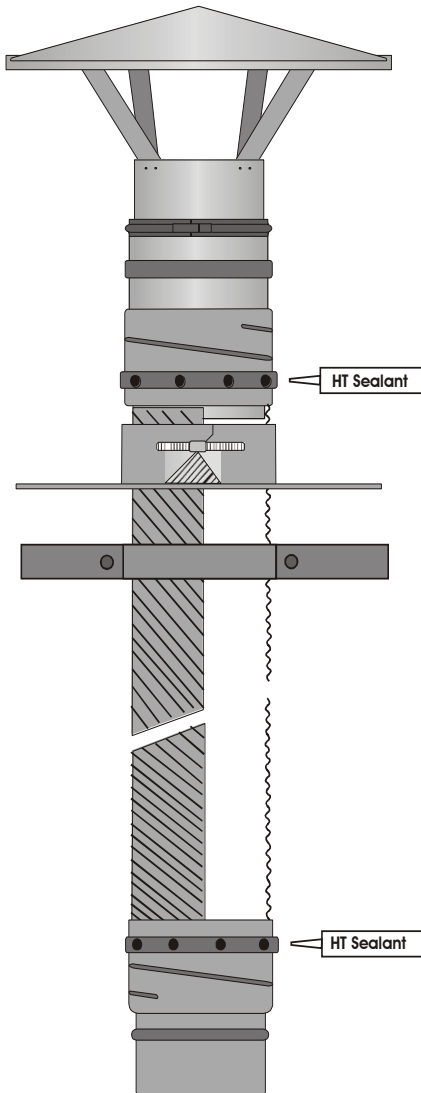
DEC FLEX

FLEXIBELE ROOKGAS AFVOERKANALEN

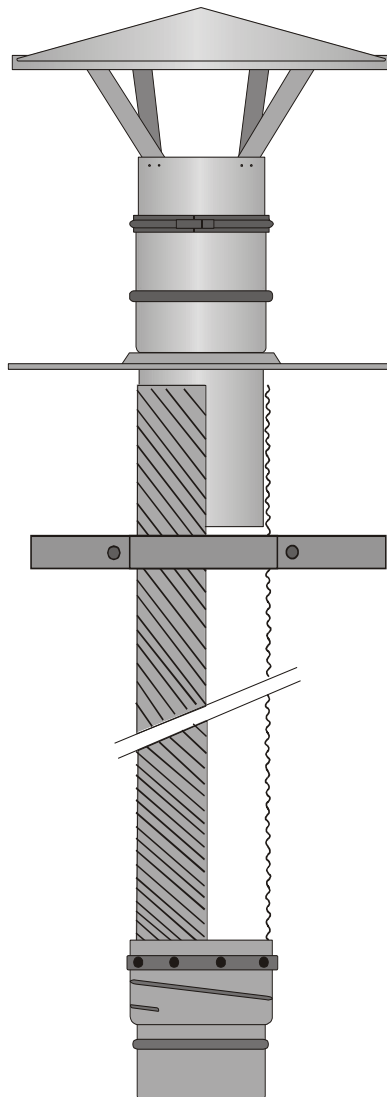
VOORBEELD SITUATIE

Voorbeeldsituatie (illustraties dienen alleen als voorbeeld).
De fabrikant neemt geen enkele verantwoordelijkheid voor de uiteindelijke uitvoering.

Overdruk systemen



Onderdruk systemen



AANSPRAKELIJKHEID:

De informatie in deze brochure was geldig op de datum van publicatie. DEC INTERNATIONAL behoudt zich het recht voor om, indien nodig, op elk moment wijzigingen en veranderingen van details aan te brengen. Om misverstanden te voorkomen, moeten geïnteresseerde partijen contact met DEC INTERNATIONAL opnemen om vast te stellen of materiaal- en/of informatiewijzigingen zijn aangebracht sinds de datum van deze brochure.

WAARSCHUWING:

De consultant is verantwoordelijk voor de uiteindelijke installatie en montage van het product. De genoemde waarden met betrekking tot de temperatuur zijn niet bedoeld om de fysieke eigenschappen van het product te bepalen. Deze eigenschappen zijn mede afhankelijk van de vochtigheidsgraad en de temperatuur van de lucht binnen en buiten het h.v.a.c. systeem.

TRADEMARKS:

Het DEC logo en DEC International zijn handelsmerken of gedeponeerde handelsmerken van Dutch Environment Corporation BV in Nederland en / of andere landen.





DEC FLEX

INSTALLATIE HANDLEIDING VOOR
FLEXIBELE ROOKGAS AFVOERKANALEN

INHOUD

- Fabrikant
- Algemeen
- Producten
- Toepassingen
- Voorbereiding
- Lengte en diameter

FABRIKANT

Dutch Environment Corporation B.V.

- Gecertificeerd volgens **NEN-ISO 9001:2008**
- Gecertificeerd volgens **NEN-EN 1856-2:2008**

PRODUCTEN

In het programma van **DEC FLEX** onderscheiden we drie hoofdgroepen:

- enkelwandige producten
- dubbelwandige producten met gladde binnenzijde
- accessoires

Voor een correcte montage in het kanaal, de montage van een afvoerkap en voor de aansluiting op het toestel is een scala aan accessoires beschikbaar. De gegevens van de producten zijn vermeld in de technische specificatie.

TOEPASSINGEN

Voor de afvoer van verbrandingsgassen worden de flexibele pijpen toegepast als voering in een bestaande schoorsteen. De flexibele voering moet niet worden beschouwd als reparatie van een schoorsteen die in slechte staat verkeert. De bestaande schoorsteen dient in een degelijke staat te zijn en gebouwd volgens de huidige normen en regels.

Aanbrengen van een voering leidt tot:

- een kleinere doorsnede;
- het oorspronkelijke kanaal wordt beschermd tegen risico's van condensatie of blaasvorming;
- het niveau van gasdichtheid wordt verbeterd.

Enkelwandige producten worden in het algemeen gebruikt voor rookgasafvoer van gasgestookte toestellen.

De dubbelwandige producten hebben een veel gladdere binnenzijde en daarmee een lagere weerstand. Uiteraard heeft de dubbele wanddikte ook een gunstig effect op de levensduur. Op de buitenzijde van de dubbelwandige pijpen is de stromingsrichting van de verbrandingsgassen aangegeven met een pijl.

AANSPRAKELIJKHEID:

De informatie in deze brochure was geldig op de datum van publicatie. DEC INTERNATIONAL behoudt zich het recht voor om, indien nodig, op elk moment wijzigingen en veranderingen van details aan te brengen. Om misverstanden te voorkomen, moeten geïnteresseerde partijen contact met DEC INTERNATIONAL opnemen om vast te stellen of er materiaal- en/of informatiewijzigingen zijn aangebracht sinds de datum van deze brochure.

WAARSCHUWING:

De consultant is verantwoordelijk voor de uiteindelijke installatie en montage van het product. De genoemde waarden met betrekking tot de temperatuur zijn niet bedoeld om de fysieke eigenschappen van het product te bepalen. Deze eigenschappen zijn mede afhankelijk van de vochtigheidsgraad en de temperatuur van de lucht binnen en buiten het h.v.a.c. systeem.

TRADEMARKS:

Het DEC logo en DEC International zijn handelsmerken of gedeponeerde handelsmerken van Dutch Environment Corporation BV in Nederland en / of andere landen.





DEC FLEX

INSTALLATIE HANDLEIDING VOOR
FLEXIBELE ROOKGAS AFVOERKANALEN

CE Markering EN 1856-2

Schoorstenen – Eisen voor metalen schoorstenen - Deel2: Metalen voeringen en aansluitleidingen

De hierboven genoemde Europese norm geldt voor de volledige **DEC FLEX** gamma

Vanaf 1 april 2006 moeten alle flexibele metalen inzetpijpen voldoen aan de Europese norm 1856-2 en zijn voorzien van de overeenkomstige CE-markering. Deze norm is van kracht in alle Europese landen, en vervangt identieke nationale normen. Het voordeel is meer transparantie voor alle partijen: de schoorsteen systemen nu zijn duidelijk gemarkeerd met een classificatie die aangeeft voor welk doel het product kan worden toegepast

Wat betreft de installatie blijven de nationale bouwvoorschriften van kracht.

Ten aanzien van het installeren moeten de **DEC FLEX** producten voldoen aan de Europese norm en wel met ingang van 1 augustus 2005. De **DEC FLEX** gamma zal worden gemarkeerd CE met de bijbehorende aanduiding.

DEC FLEX-range: de volledige **D.O.P.-verklaring** van overeenstemming en **FPC-certificaten** zijn beschikbaar op aanvraag. Voor alle bijkomende informatie kunt u contact opnemen met onze afdeling verkoop.

De aangegeven toepassingen zijn:

DecflexTW - 316Ti	EN1856-2 T200 - P1 - W -Vm - L50012 - O EN1856-2 T450 - N1 - D -Vm - L50012 - G
DecflexSW - 316Ti	EN1856-2 T200 - P1 - W -Vm - L50012 - O EN1856-2 T450 - N1 - D -Vm - L50012 - G
DecflexSWE - 316L	EN1856-2 T200 - P1 - W -Vm - L50012 - O EN1856-2 T450 - N1 - D -Vm - L50012 - G

AANSPRAKELIJKHEID:

De informatie in deze brochure was geldig op de datum van publicatie. DEC INTERNATIONAL behoudt zich het recht voor om, indien nodig, op elk moment wijzigingen en veranderingen van details aan te brengen. Om misverstanden te voorkomen, moeten geïnteresseerde partijen contact met DEC INTERNATIONAL opnemen om vast te stellen of er materiaal- en/of informatiewijzigingen zijn aangebracht sinds de datum van deze brochure.

WAARSCHUWING:

De consultant is verantwoordelijk voor de uiteindelijke installatie en montage van het product. De genoemde waarden met betrekking tot de temperatuur zijn niet bedoeld om de fysieke eigenschappen van het product te bepalen. Deze eigenschappen zijn mede afhankelijk van de vochtigheidsgraad en de temperatuur van de lucht binnen en buiten het h.v.a.c. systeem.

TRADEMARKS:

Het DEC logo en DEC International zijn handelsmerken of gedeponeerde handelsmerken van Dutch Environment Corporation BV in Nederland en / of andere landen.





DEC FLEX

INSTALLATIE HANDLEIDING VOOR
FLEXIBELE ROOKGAS AFVOERKANALEN

VOORBEREIDING

Alvorens met de installatie te beginnen dient met de volgende punten rekening te worden gehouden:

Gebruik deze producten niet voor afvoergassen verontreinigd met halogenen!

Voor de afvoer van verbrandingsgassen mogen de flexibele pijpen uitsluitend worden gebruikt als voering in een bestaand schoorsteenkanaal. Controleer of de schoorsteen niet beschadigd of gescheurd is, omdat dat de structurele sterkte kan reduceren. Controleer of het gewenste systeem een negatief of positief druksysteem is. Controleer of er sprake zal zijn van condensvorming. Baseer hierop uw keuze voor de materiaalkwaliteit en de benodigde componenten.

Het gehele systeem moet uit dezelfde materiaalkwaliteit bestaan.

De flexibele afvoerleiding kan niet horizontaal worden gebruikt. De maximale hoek t.o.v. verticaal bedraagt 30° voor sterk condenserende toestellen en 45° voor matig condenserende toestellen en droge systemen. Het schoorsteenkanaal moet vóór het installeren zorgvuldig gereinigd zijn. Achtergebleven aanslag kan de voering aantasten.

Ga na of de bestaande schoorsteen aan het Bouwbesluit voldoet. In het algemeen zal een bestaande schoorsteen uitmonden in het vrije uitmondings gebied, waar geen trekkende kap noodzakelijk is. Het verdient wel aanbeveling een regenkap te plaatsen. Raadpleeg, zo nodig, NEN 2757 of NPR 2758.

Betreft het een woning met een brandbare dakbedekking (b.v. een rieten dak) dan moet de afvoerkap voorzien zijn van een vonkenvanger.

Raadpleeg uw verzekering voor de voorwaarden.

De flexibele voeringen mogen niet gebruikt worden voor gasgestookte toestellen die een nominaal vermogen van 60kW overschrijden. Controleer bij de toestelfabrikant of het gebruik van een RVS flexibel rookgas afvoersysteem is toegestaan.

LENGTE EN DIAMETER

Bij de controle of de gewenste lengte en de diameter voldoen, maken we onderscheid tussen:

- overdruksystemen voor toestellen met een ventilator en
- onderdruksystemen voor toestellen werkend op basis van een natuurlijke afvoer

Raadpleeg zonodig NEN 2757.

AANSPRAKELIJKHEID:

De informatie in deze brochure was geldig op de datum van publicatie. DEC INTERNATIONAL behoudt zich het recht voor om, indien nodig, op elk moment wijzigingen en veranderingen van details aan te brengen. Om misverstanden te voorkomen, moeten geïnteresseerde partijen contact met DEC INTERNATIONAL opnemen om vast te stellen of er materiaal- en/of informatiewijzigingen zijn aangebracht sinds de datum van deze brochure.

WAARSCHUWING:

De consultant is verantwoordelijk voor de uiteindelijke installatie en montage van het product. De genoemde waarden met betrekking tot de temperatuur zijn niet bedoeld om de fysieke eigenschappen van het product te bepalen. Deze eigenschappen zijn mede afhankelijk van de vochtigheidsgraad en de temperatuur van de lucht binnen en buiten het h.v.a.c. systeem.

TRADEMARKS:

Het DEC logo en DEC International zijn handelsmerken of gedeponeerde handelsmerken van Dutch Environment Corporation BV in Nederland en / of andere landen.





DEC FLEX

INSTALLATIE HANDLEIDING VOOR
FLEXIBELE ROOKGAS AFVOERKANALEN

OVERDRUK SYSTEMEN

$$\Delta p = (L \cdot \zeta_p + \zeta_v) \cdot \frac{1}{2} \cdot \rho \cdot v_{\text{nom}}^2$$

Het drukverlies wordt berekend met de formule:

L = totale lengte van de flexibele voering [m]

ζ_p = weerstandsfactor (zèta). Deze is voor de flexibele pijpen vermeld in de technische specificatie

ζ_v = weerstandsfactor (zèta) van een versleping. Indien het afvoersysteem een versleping bevat moet de onderstaande toeslag worden gehanteerd

Versleping (2 bochten)	ZETA TOESLAG
30°	0.24
45°	0.36

ρ = dichtheid van de verbrandingsgassen in [kg/m³];

V_{nom} = snelheid van de verbrandingsgassen in de nominale diameter [m/s].

Te berekenen uit de hoeveelheid af te voeren verbrandingsgassen. Raadpleeg hiervoor het installatievoorschrift van de toestelfabrikant.

Het berekende drukverlies van de toe te passen diameter moet kleiner zijn dan het toegestane drukverlies volgens het installatievoorschrift van het toestel.

AANSPRAKELIJKHEID:

De informatie in deze brochure was geldig op de datum van publicatie. DEC INTERNATIONAL behoudt zich het recht voor om, indien nodig, op elk moment wijzigingen en veranderingen van details aan te brengen. Om misverstanden te voorkomen, moeten geïnteresseerde partijen contact met DEC INTERNATIONAL opnemen om vast te stellen of er materiaal- en/of informatiewijzigingen zijn aangebracht sinds de datum van deze brochure.

WAARSCHUWING:

De consultant is verantwoordelijk voor de uiteindelijke installatie en montage van het product. De genoemde waarden met betrekking tot de temperatuur zijn niet bedoeld om de fysieke eigenschappen van het product te bepalen. Deze eigenschappen zijn mede afhankelijk van de vochtigheidsgraad en de temperatuur van de lucht binnen en buiten het h.v.a.c. systeem.

TRADEMARKS:

Het DEC logo en DEC International zijn handelsmerken of gedeponeerde handelsmerken van Dutch Environment Corporation BV in Nederland en / of andere landen.





DECFLEX

INSTALLATIE HANDLEIDING VOOR
FLEXIBELE ROOKGAS AFVOERKANALEN

ONDERDRUK SYSTEMEN

Men dient een voering toe te passen met een diameter volgens de opgave van de toestelfabrikant. In het algemeen zal voor de voering dezelfde diameter worden gebruikt als de aansluitstomp van het toestel.

De goede werking van het toestel is niet alleen afhankelijk van de diameter maar ook van de lengte, waarbij er sprake is van een minimum en een maximum lengte.

In de onderstaande tabel zijn de minimale en maximale afvoerlengte vermeld. De gegevens zijn gebaseerd op de volgende uitgangspunten:

- een afvoersysteem met twee bochten van 30°;
- benodigde trek voor goede werking is 5 Pa (inclusief de intree weerstand van de afvoer);
- CO₂ gehalte van de rookgassen is 8%
- temperatuur rookgassen is 250 °C;

De toegestane lengte is afhankelijk van de diameter van het afvoersysteem en de belasting van het toestel. Wanneer de lengte en de diameter bekend zijn kan men aflezen welke belasting toegepast kan worden. Uiteraard is het ook mogelijk de juiste diameter te bepalen wanneer de lengte en de belasting bekend zijn.

De minimum lengte is nodig voor het transport van de verbrandingsgassen. De trek moet groter zijn dan de weerstand van het afvoersysteem.

Een te grote lengte kan aanleiding geven tot condensatie. De voering zelf is wel bestand tegen condenswater, zeker als men RVS 904L toepast, echter de goede werking van het toestel tijdens de start wordt nadelig beïnvloed wanneer de verbrandingsgassen te sterk afkoelen. Problemen met condensatie kunnen worden tegengegaan door een dubbelwandige voering toe te passen; door het isoleren van de spouw.

AANSPRAKELIJKHEID:

De informatie in deze brochure was geldig op de datum van publicatie. DEC INTERNATIONAL behoudt zich het recht voor om, indien nodig, op elk moment wijzigingen en veranderingen van details aan te brengen. Om misverstanden te voorkomen, moeten geïnteresseerde partijen contact met DEC INTERNATIONAL opnemen om vast te stellen of er materiaal- en/of informatiewijzigingen zijn aangebracht sinds de datum van deze brochure.

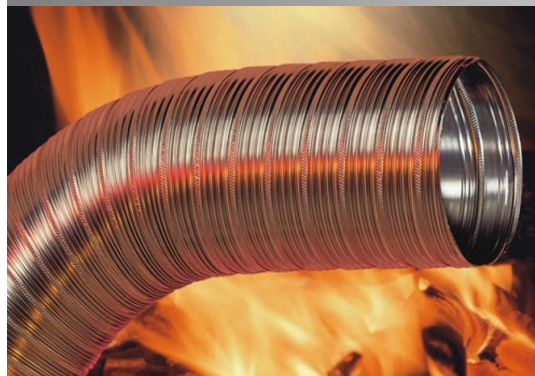
WAARSCHUWING:

De consultant is verantwoordelijk voor de uiteindelijke installatie en montage van het product. De genoemde waarden met betrekking tot de temperatuur zijn niet bedoeld om de fysieke eigenschappen van het product te bepalen. Deze eigenschappen zijn mede afhankelijk van de vochtigheidsgraad en de temperatuur van de lucht binnen en buiten het h.v.a.c. systeem.

TRADEMARKS:

Het DEC logo en DEC International zijn handelsmerken of gedeponeerde handelsmerken van Dutch Environment Corporation BV in Nederland en / of andere landen.





DEC FLEX

INSTALLATIE HANDLEIDING VOOR
FLEXIBELE ROOKGAS AFVOERKANALEN

MINIMUM EN MAXIMUM LENGTE IN METERS

DIAMETER [mm]	Belasting O.W. [Kw]	D2BY s.w./hout	D22BY t.w./hout	D2BY s.w./olie	D22BY t.w./olie
80	5	5 - 5	5 - 5	3 - 5	3 - 5
	10	X	X	X	8 - 9
90	5	3 - 6	3 - 7	2 - 5	2 - 5
	10	X	X	5	8
100	5	3 - 5	2 - 6	2 - 4	2 - 5
	10	6 - 9	5 - 10	3 - 7	3 - 8
110	7.5	3 - 7	3 - 8	2 - 6	2 - 7
	15	11 - 12	7 - 13	4 - 10	4 - 11
120	7.5	2 - 7	2 - 8	2 - 6	2 - 6
	15	6 - 11	5 - 13	3 - 9	3 - 11
125	7.5	2 - 6	2 - 7	2 - 5	2 - 6
	15	5 - 11	4 - 12	3 - 9	3 - 11
130	10	3 - 8	2 - 9	2 - 7	2 - 8
	20	7 - 13	5 - 15	4 - 11	3 - 13
140	15	3 - 11	3 - 12	2 - 9	2 - 10
	30	16 - 18	9 - 20	5 - 15	4 - 17
150	15	2 - 10	2 - 12	2 - 9	2 - 10
	30	7 - 17	6 - 19	3 - 14	3 - 16
160	15	2 - 10	2 - 13	2 - 10	2 - 11
	30	5 - 17	4 - 19	3 - 14	3 - 16
180	20	2 - 12	2 - 13	2 - 10	2 - 11
	40	6 - 20	5 - 22	3 - 16	3 - 19
200	25	2 - 13	2 - 15	2 - 11	2 - 13
	50	5 - 22	5 - 25	3 - 18	3 - 21
230	35	2 - 16	2 - 18	2 - 14	2 - 15
	70	6 - 27	5 - 30	3 - 23	3 - 26
250	40	2 - 17	2 - 19	2 - 14	2 - 17
	80	5 - 29	5 - 32	3 - 24	3 - 28
300	55	2 - 20	2 - 23	2 - 17	2 - 20
	110	4 - 34	4 - 38	3 - 28	3 - 33
350	80	2 - 25	2 - 29	2 - 21	2 - 24
	160	5 - 42	4 - 47	3 - 35	3 - 40

s.w = Single-walled (Enkelwandig)

t.w. = Twin-walled (Dubbelwandig)

Waar in tabellen een x is genoteerd, bestaat geen droge schoorsteen met voldoende capaciteit.

AANSPRAKELIJKHEID:

De informatie in deze brochure was geldig op de datum van publicatie. DEC INTERNATIONAL behoudt zich het recht voor om, indien nodig, op elk moment wijzigingen en veranderingen van details aan te brengen. Om misverstanden te voorkomen, moeten geïnteresseerde partijen contact met DEC INTERNATIONAL opnemen om vast te stellen of er materiaal- en/of informatiewijzigingen zijn aangebracht sinds de datum van deze brochure.

WAARSCHUWING:

De consultant is verantwoordelijk voor de uiteindelijke installatie en montage van het product. De genoemde waarden met betrekking tot de temperatuur zijn niet bedoeld om de fysieke eigenschappen van het product te bepalen. Deze eigenschappen zijn mede afhankelijk van de vochtigheidsgraad en de temperatuur van de lucht binnen en buiten het h.v.a.c. systeem.

TRADEMARKS:

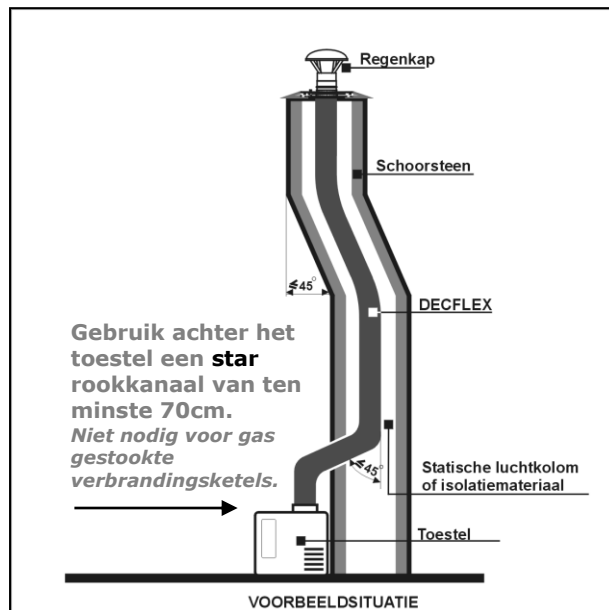
Het DEC logo en DEC International zijn handelsmerken of gedeponeerde handelsmerken van Dutch Environment Corporation BV in Nederland en / of andere landen.





DEC FLEX

MONTAGE HANDLEIDING VOOR **EUROPA**
FLEXIBELE ROOKGAS AFVOERKANALEN



TECHNISCHE GEGEVENS

Nominale diameters inw.(mm)	Ø 80	Ø 90	Ø 100	Ø 110	Ø 120	Ø 130	Ø 140	Ø 150
Diameter uitwendig (mm)	Ø 87	Ø 97	Ø 107	Ø 117	Ø 127	Ø 137	Ø 147	Ø 157
Tolerantie	-0, +1 % x Ø							
Wanddikte	0.12 mm							
Kwaliteit	AISI 316L/DIN 1.4435 & AISI 316Ti/DIN 1.4571							
Levensduur verwachting	5 - 10 jaar							
Minimum buigradius	3 x diameter							
Maximale verslepiingshoek t.o.v. verticaal	45° bij matig condenserende apparaten 30° bij sterk condenserende apparaten							
Gewicht per meter (kg)	0.57	0.64	0.71	0.79	0.86	0.93	1.00	1.07
Ontwerpbelasting N	250	250	300	300	300	300	300	300
Temperatuur bestendigheid °C	200, 450							
Toepassing	Overdruk en onderdruk							

Extra informatie, flexibel RVS leidingsysteem

- alleen toepasbaar in bestaande kanalen
- product met beperkte levensduur
- niet geschikt voor afvoer van verbrandingsgassen die halogenen bevatten

Geadviseerd wordt de leiding door een bestaand kanaal te trekken waarvan de diameter niet kleiner is dan:
uitwendige diameter + 10 cm.

AANSPRAKELIJKHEID:

De informatie in deze brochure was geldig op de datum van publicatie. DEC INTERNATIONAL behoudt zich het recht voor om, indien nodig, op elk moment wijzigingen en veranderingen van details aan te brengen. Om misverstanden te voorkomen, moeten geïnteresseerde partijen contact met DEC INTERNATIONAL opnemen om vast te stellen of er materiaal- en/of informatiewijzigingen zijn aangebracht sinds de datum van deze brochure.

WAARSCHUWING:

De consultant is verantwoordelijk voor de uiteindelijke installatie en montage van het product. De genoemde waarden met betrekking tot de temperatuur zijn niet bedoeld om de fysieke eigenschappen van het product te bepalen. Deze eigenschappen zijn mede afhankelijk van de vochtigheidsgraad en de temperatuur van de lucht binnen en buiten het h.v.a.c. systeem.

TRADEMARKS:

Het DEC logo en DEC International zijn handelsmerken of gedeponeerde handelsmerken van Dutch Environment Corporation BV in Nederland en / of andere landen.





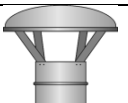
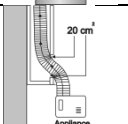
DEC FLEX

MONTAGE HANDLEIDING VOOR EUROPA
FLEXIBELE ROOKGAS AFVOERKANALEN

Lees dit montagevoorschrift zorgvuldig door voordat u met de montage gaat beginnen.

Wanneer u de volgende stappen in volgorde doorloopt wordt de flexibele schoorsteenvoering op de juiste wijze gemonteerd. Echter gebruik te allen tijde de benodigde persoonlijke beschermingsmiddelen, zoals handschoenen en oogbescherming d.m.v. een veiligheidsbril. **Let op:** de uiteinden van de voering zijn scherp en kunnen tijdens het afwikkelen, inbrengen en afwerken van de voering zeer veerkrachtig zijn. Houd uw gezicht daarom altijd op de nodige afstand.

Dit montagevoorschrift is speciaal tbv montage bij gebruik van de adapters: ADAP1-PW & ADAP2-PW eventueel met HT Kit (FLHT)

1.	Zorg dat het schoorsteenkanaal vóór het installeren van de voering zorgvuldig geveegd is. Achtergebleven aanslag kan namelijk de voering aantasten.
2.	Verwijder de schoorsteenkop (de rollaag), zodat het kanaal vrij toegankelijk is.
3.	Kies de diameter van de flexibele voering. Laat de houten doorsleep conus ADAC door het gehele kanaal zakken om te controleren of er obstakels aanwezig zijn die de doorgang belemmeren. De conus moet gemakkelijk door het kanaal passen. In het geval van obstakels kunt u een kleinere diameter toepassen, mits de weerstand voor het aan te sluiten toestel niet te hoog wordt. De spouw tussen de schoorsteenwand en de flexibele voering moet minimaal 5 cm bedragen.
4.	De benodigde voeringlengte kunt u bepalen met behulp van een touw aan de conus. De voering wordt pas ná de montage op de juiste lengte afgesneden. De toegestane versleping bedraagt maximaal 45°.
5.	Draag werkhandschoenen en een veiligheidsbril zodra u de schoorsteenvoering ter hand neemt, de randen van de voering kunnen scherp zijn.
6.	Monteer de doorsleep conus met behulp van zelftappers aan de flexibele buis. Let op: bij dubbelwandige voeringen is de stromingsrichting van de rookgassen aangegeven met een pijl.
7.	Trek de voering van bovenaf door het kanaal, één persoon trekt, de andere geleid de voering door de schoorsteenopening. Op deze wijze kan worden voorkomen dat de voering tijdens het doortrekken beschadigd. Trek de voering zover door, dat u voldoende lengte hebt om aan te sluiten op het toestel.
8.	De voering dient aan de bovenkant van het kanaal altijd iets uit te steken, zodat het uiteinde van de voering na de montage hoger ligt dan de bovenkant van de rollaag.
9.	Maak de voering indien nodig op lengte met een haakse slijpmachine of een ijzerzaag (figuur A). Eventuele scherpe randen afvlakken en uitsteeksels verwijderen om beschadiging te voorkomen. De voering mag niet gestuikt of beschadigd zijn. Zorg dat de uiteinden van de voering nauwkeurig haaks zijn afgewerkt.
10.	Draai de adapters goed op de uiteinden. (fig B + D) Let op: de ADAP1-PW is voor de onderzijde en de ADAP2-PW is voor de bovenzijde. Alleen voor overdrukssystemen: Breng zorgvuldig de HT-Kit aan d.m.v. een kitspuit in de daarvoor bestemde gaten rond de adapters, let er goed op dat de 'kamers' (tussen voering en adapter) goed gevuld zijn door de gaten één voor één te vullen totdat men rond is geweest (fig E). Voordat men de ADAP2-PW bevestigd denk er aan om eventueel eerst de dakplaat ADAP4 over de voering te schuiven.
11.	Bevestig en fixeer de montagebeugel FLS om de voering. Klem de FLS goed vast om de voering, maar zodanig dat de voering rond blijft. Let op de juiste diameter van de beugel! (Zie figuur C).
12.	Centreer het uiteinde van de voering met de FLS in het kanaal en zet deze vast in een cementlaag (figuur C). Metsel de rollaag weer op.
13.	Zet de dakplaat, na uitharding van het cement, vast op de rollaag.
14.	Wanneer de spouw niet gevuld wordt met een isolatiemateriaal (b.v. vermiculite), zorg dan dat de spouw geventileerd wordt. Dit is mogelijk door een dakplaat met een geprefabriceerde opening van 5 cm ² aan te brengen, zodanig dat inwatering wordt voorkomen. Bestelcode: ADAP40{Ø}
15.	 Plaats de regenkap FLRC in de adapter ADAP2-PW en fixeer het geheel met de klembeugel FLCR . Raadpleeg in het geval van een rieten dak eerst uw verzekering voor de voorwaarden voor een kap met vonkenvanger.
16.	 Controleer of de voering aan de onderkant van de schoorsteen bij het doorvoerpunt niet kan worden beschadigd door scherpe randen van het schoorsteenkanaal. Indien gebruik wordt gemaakt van een luchtspouw: breng ter plaatse van de doorvoer door de schoorsteenwand een (ringvormige) opening aan van min. 20 cm ² voor ventilatie van de spouw, mits de verslepingshoek is ≤ 45°.
17.	In de opstellingsruimte van het gastoestel mag de onbeschermd leiding niet langer zijn dan 20 x Dnom. Plaats de leiding zoveel mogelijk verticaal. De hoek ten opzichte van verticaal mag maximaal 45° bedragen. Houd altijd een afstand tot de wand van minimaal 50 mm. Gebruik indien nodig een muurbeugel om doorhangen van de voering te voorkomen.
18.	Bepaal de benodigde lengte van de voering, rekening houdend met de hoogte van de adapter (ADAP1-PW). Als er sprake is van overlengte: werk de voering af als omschreven in punt 9.
19.	Voor positieve druksystemen gebruikt men de HT-Kit bij de ADAP1-PW en voor onderdrukssystemen niet
20.	Plaats de adapter in het aansluitpunt van het toestel.
21.	Monteer een identificatieplaatje in de opstellingsruimte op de schoorsteen nabij het invoerpunt van de voering, zodat de schoorsteenveger en/of onderhouds monteur kan zien dat er gebruik is gemaakt van een flexibele voering.

Voor uitgebreide informatie over het toepassen van voeringen in schoorsteenkanalen kan men dit vinden in de installatiehandleiding. Deze is op aanvraag verkrijgbaar bij DEC International. **Algemeen: afhankelijk van de situatie wordt er in de praktijk gebruik gemaakt van verschillende manieren van installatie. Hierop heeft de fabrikant van de voering geen invloed !** Om werkzaamheden te vereenvoudigen zijn er diverse accessoires beschikbaar. Zoals o.a T-stukken en condensaatvoeren. Zie technische specificatie van de beschikbare diameters en mogelijkheid voor montage. **De rookgasafvoer (en de luchttoevoer) moeten altijd voldoen aan het installatie-voorschrift van de toestelfabrikant én aan het bouwbesluit ! ! !**

AANSPRAKELIJKHEID:

De informatie in deze brochure was geldig op de datum van publicatie. DEC INTERNATIONAL behoudt zich het recht voor om, indien nodig, op elk moment wijzigingen en veranderingen van details aan te brengen. Om misverstanden te voorkomen, moeten geïnteresseerde partijen contact met DEC INTERNATIONAL opnemen om vast te stellen of er materiaal- en/of informatiewijzigingen zijn aangebracht sinds de datum van deze brochure.

WAARSCHUWING:

De consultant is verantwoordelijk voor de uiteindelijke installatie en montage van het product. De genoemde waarden met betrekking tot de temperatuur zijn niet bedoeld om de fysieke eigenschappen van het product te bepalen. Deze eigenschappen zijn mede afhankelijk van de vochtigheidsgraad en de temperatuur van de lucht binnen en buiten het h.v.a.c. systeem.

TRADEMARKS:

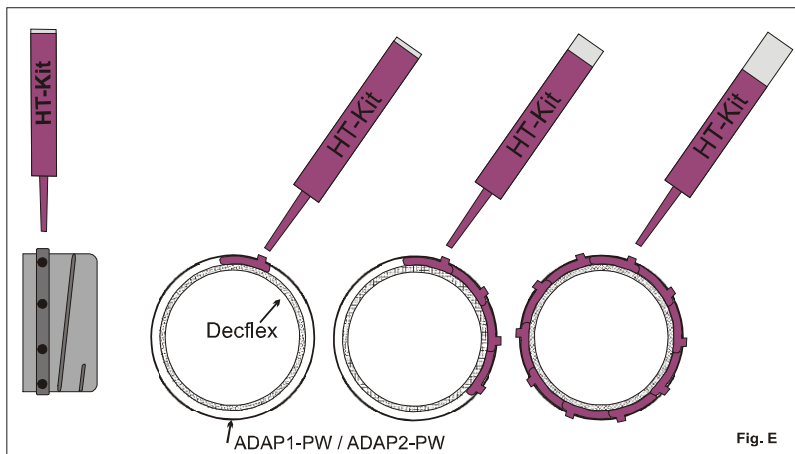
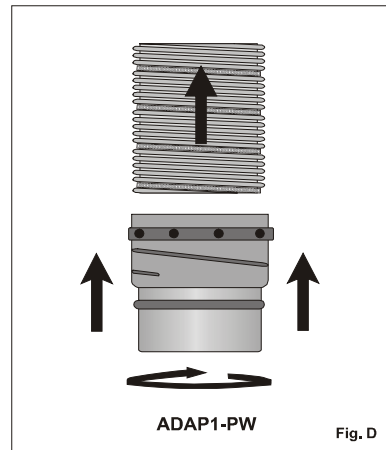
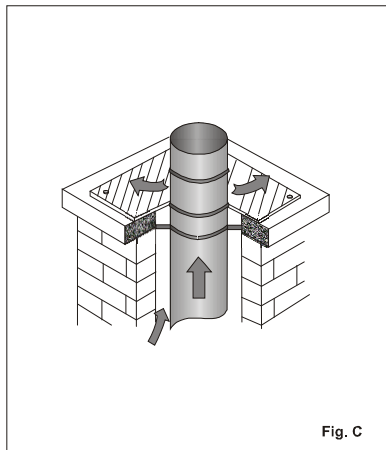
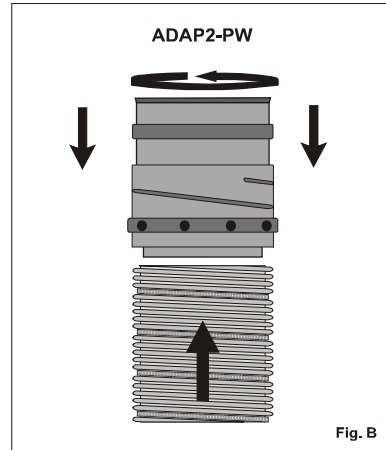
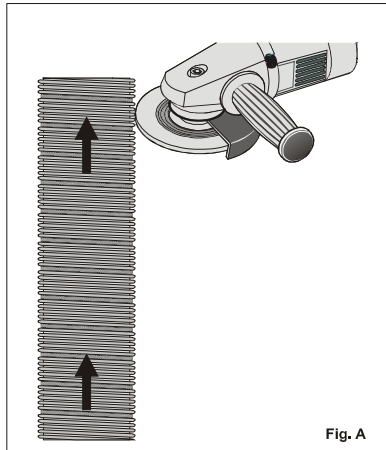
Het DEC logo en DEC International zijn handelsmerken of gedeponeerde handelsmerken van Dutch Environment Corporation BV in Nederland en / of andere landen.





DEC FLEX

MONTAGE HANDLEIDING VOOR **EUROPA**
FLEXIBELE ROOKGAS AFVOERKANALEN



De illustraties dienen als voorbeeld, de fabrikant neemt geen enkele verantwoordelijkheid betreffende de uiteindelijke uitvoering.

AANSPRAKELIJKHEID:

De informatie in deze brochure was geldig op de datum van publicatie. DEC INTERNATIONAL behoudt zich het recht voor om, indien nodig, op elk moment wijzigingen en veranderingen van details aan te brengen. Om misverstanden te voorkomen, moeten geïnteresseerde partijen contact met DEC INTERNATIONAL opnemen om vast te stellen of er materiaal- en/of informatiewijzigingen zijn aangebracht sinds de datum van deze brochure.

WAARSCHUWING:

De consultant is verantwoordelijk voor de uiteindelijke installatie en montage van het product. De genoemde waarden met betrekking tot de temperatuur zijn niet bedoeld om de fysieke eigenschappen van het product te bepalen. Deze eigenschappen zijn mede afhankelijk van de vochtigheidsgraad en de temperatuur van de lucht binnen en buiten het h.v.a.c. systeem.

TRADEMARKS:

Het DEC logo en DEC International zijn handelsmerken of gedeponeerde handelsmerken van Dutch Environment Corporation BV in Nederland en / of andere landen.

