



## BLK BALKKLEMMEN

TAPES & SEALANTS

**BALKKLEMMEN** worden gebruikt voor de montage van verschillende onderdelen van air conditioning- en ventilatiesystemen aan constructiebalken, in combinatie met draadstangen; daar waar het boren van gaten niet is toegestaan of te tijdrovend is.

### CONSTRUCTIE

De BALKKLEMMEN zijn vervaardigd uit gegalvaniseerd staal.

De maximale dikte van de balk, waarop de klemmen bevestigd kunnen worden, bedraagt 19 millimeter.

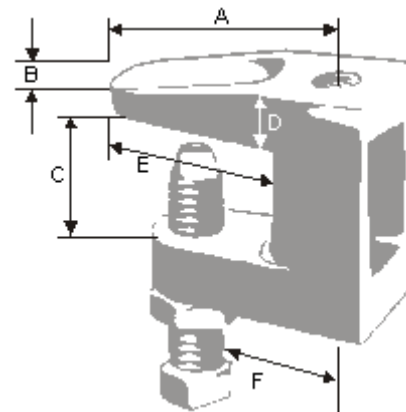
De BALKKLEMMEN zijn geschikt voor draadstangen van M06, M08, M10 en M12.

### SPECIFICATIES

Artikelcode:

**BLK{Draadmaat}**

Type	A (mm)	B (mm)	C (mm)	D (mm)	E (mm)	F (mm)	Geteste belasting	Aanbevolen belasting
BLK006	26	13	22	10	20	18	620 kg	90 kg
BLK008	26	13	22	10	20	18	680 kg	110 kg
BLK010	41	13	19	10	28	25.5	680 kg	110 kg
BLK012	41	18	19	13	26	25.5	1725 kg	340 kg



#### AANSPRAKELIJKHEID:

De informatie in deze brochure was geldig op de datum van publicatie. DEC INTERNATIONAL behoudt zich het recht voor om, indien nodig, op elk moment wijzigingen en veranderingen van details aan te brengen. Om misverstanden te voorkomen, moeten geïnteresseerde partijen contact met DEC INTERNATIONAL opnemen om vast te stellen of er materiaal- en/of informatiewijzigingen zijn aangebracht sinds de datum van deze brochure.

#### WAARSCHUWING:

De consultant is verantwoordelijk voor de uiteindelijke installatie en montage van het product. De genoemde waarden met betrekking tot de temperatuur zijn niet bedoeld om de fysieke eigenschappen van het product te bepalen. Deze eigenschappen zijn mede afhankelijk van de vochtigheidsgraad en de temperatuur van de lucht binnen en buiten het h.v.a.c. systeem.

#### TRADEMARKS:

Het DEC logo en DEC International zijn handelsmerken of gedeponeerde handelsmerken van Dutch Environment Corporation BV in Nederland en / of andere landen.

