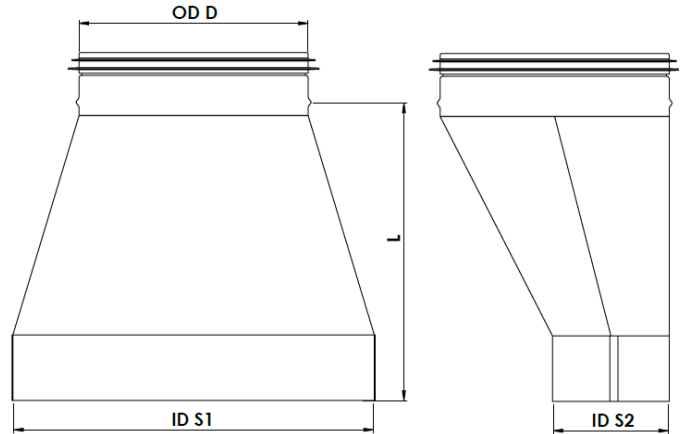


QUADRODEC®

Quadrodec® Excentrisch van 220X55mm naar rond Ø125mm



Bestelcode: QDEFM220X55/125



ID S1	ID S2	OD D	L
mm	mm	mm	mm
220 ±0,5	55 ±0,5	124,3 -0/+0,5	203

Beschrijving

Excentrische overgang van rechthoekig (Mof) naar rond (Steek).

Verbinding:

Mof/Steek

Materiaal:

DX53D, Verzinkt 275g/m²
EN ISO 9227:2006

DEC®Safe-verbinding:

EPDM

IEC 60695-2-11:2014 (TÜV)

REACH, ROHs (TÜV)

Classificatie

EN 13501-1:2018:

Klasse A1

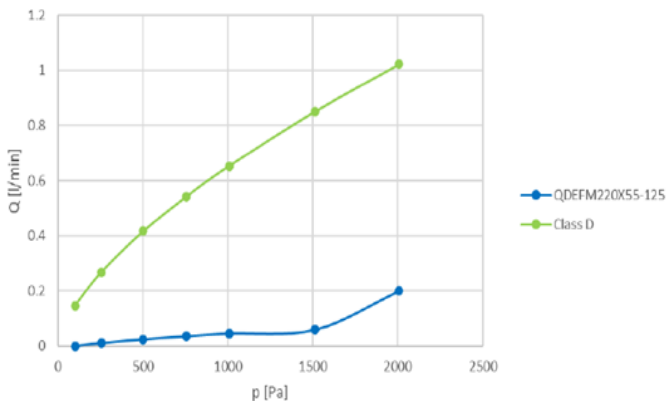
EN 12237:

Lekkage klasse D/(ATC2)

Ansi Ashrae 120-2017:

Drukverlies

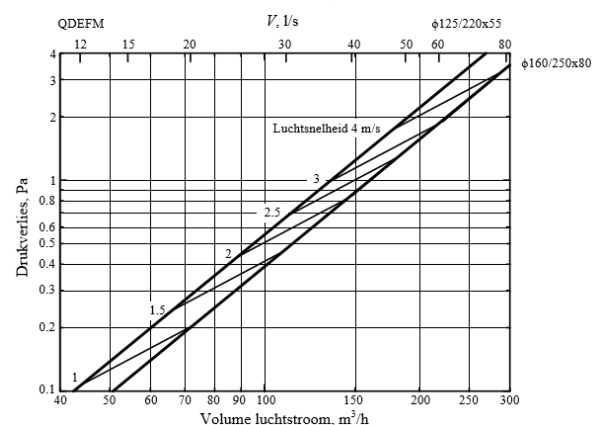
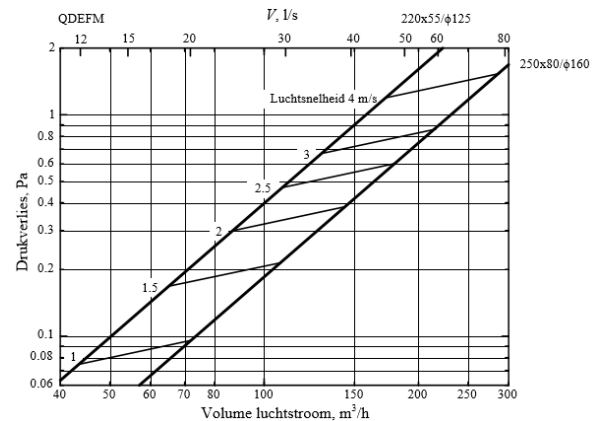
Lekkage



De rechthoekige zijde van deze fitting is eenvoudig te monteren met de unieke DEC® Safe-verbinder **QDCMM220X55**.

Ook verkrijgbaar in 250X80mm naar Ø160mm.

Drukverlies



AANSPRAKELIJKHEID:

De informatie in deze brochure was geldig op de datum van publicatie. DEC INTERNATIONAL behoudt zich het recht voor om, indien nodig, op elk moment wijzigingen en veranderingen van details aan te brengen. Om misverstanden te voorkomen, moeten geïnteresseerde partijen contact met DEC INTERNATIONAL opnemen om vast te stellen of er materiaal- en/of informatiewijzigingen zijn aangebracht sinds de datum van deze brochure.

WAARSCHUWING:

De consultant is verantwoordelijk voor de uiteindelijke installatie en montage van het product. De genoemde waarden met betrekking tot de temperatuur zijn niet bedoeld om de fysieke eigenschappen van het product te bepalen. Deze eigenschappen zijn mede afhankelijk van de vochtigheidsgraad en de temperatuur van de lucht binnen en buiten het h.v.a.c. systeem.

TRADEMARKS:

QUADRODEC, het DEC logo en DEC International zijn handelsmerken of gedeponeerde handelsmerken van Dutch Environment Corporation BV in Nederland en / of andere landen.

BEPERKINGEN:

De QUADRODEC producten zijn niet geschikt voor het afvoeren van verbrandingsproducten van oliegestookte ketels en open haarden. Bovendien zijn deze producten ikt voor het transporteren van lucht met een hoge concentratie aan zuren en basen.

