



## ISO DEC 50

THERMISCH GEÏSOLEERDE SLANGEN

De **ISO DEC 50** bestaat uit een aluminium laminaat binnenslang, thermisch geïsoleerd met een glaswollaag en uitgevoerd met een aluminium laminaat buitenmantel.  
De thermische isolatie wordt toegepast om condensvorming te voorkomen en warmte- en koudeverlies te verminderen.

### TOEPASSINGEN

- Isolatie in beluchtingssystemen
- Air-conditioning systemen
- Vermindering van warmteverlies
- Voorkomen/verwijderen van condens


### SPECIFICATIES

Artikelcode:	DI50{Ø}
Temperatuur bereik:	-30 °C tot 140 °C
Werkdruk:	max. +2500 Pa
Luchtsnelheid:	max. 30 m/s
Buigradius:	0.54 x Ø + 25mm
Diameterbereik:	82 – 508 mm
Standaard lengte:	10 mtr

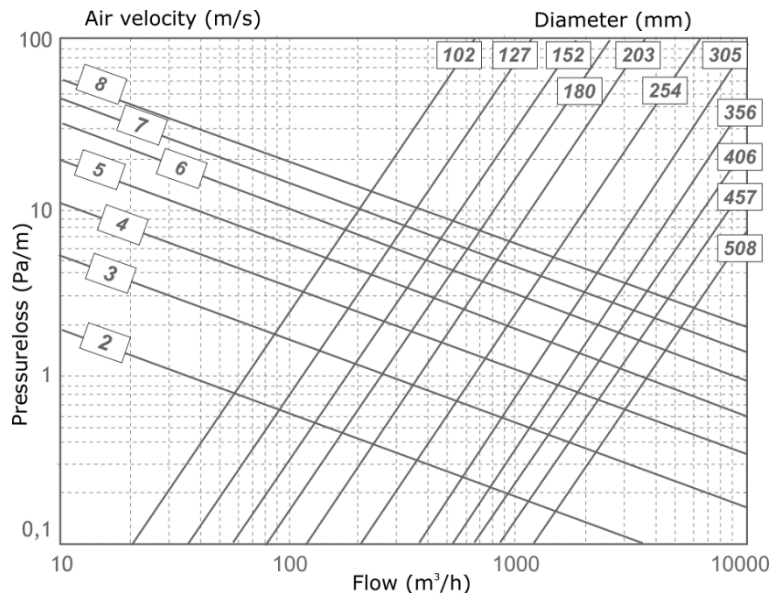
### OPBOUW

Binnenslang:	Alu/poly laminaat
Glaswoldeken:	50mm, 16kg/m <sup>3</sup>
Buitenmantel:	Alu/poly laminaat
R-waarde glaswol:	1.3 m <sup>2</sup> K/W (ASTM C177-76)
Uiterlijk:	Aluminium

### CLASSIFICATIES

EU (EN 13501-1):	B-s1,d0
UK (BS476):	Part 6, 7 en 20
NL(NEN 6065/6066)	1
FR (NF):	M0/M1
Marine certified MED	

### DRUKVERLIES (GESTREKTE SLANG)



**Regelgeving of protocol**  
Franse VOC-verordening



**Versie van regelgeving of protocol**  
Verordening van maart en mei 2011  
(DEVL1101903D en DEVL1104875A)

De **ISO DEC 50** voldoet aan alle eisen en is gekwalificeerd volgens de specificaties van:  
NEN 13180: "Ventilatie in gebouwen - Luchtkanalen - Afmetingen en mechanische eisen voor flexibele kanalen"

### REACH/RoHS-conform

Richtlijn 2011/65/EU RoHS  
Ftalaten volgens 1907/2006/EC REACH  
Test resultaat: Pass - De test items voldoen aan de eisen van de test-specificatie.



### AANSPRAKELIJKHEID:

De informatie in deze brochure was geldig op de datum van publicatie. DEC INTERNATIONAL behoudt zich het recht voor om, indien nodig, op elk moment wijzigingen en veranderingen van details aan te brengen. Om misverstanden te voorkomen, moeten geïnteresseerde partijen contact met DEC INTERNATIONAL opnemen om vast te stellen of er materiaal- en/of informatiewijzigingen zijn aangebracht sinds de datum van deze brochure.

### WAARSCHUWING:

De consultant is verantwoordelijk voor de uiteindelijke installatie en montage van het product. De genoemde waarden met betrekking tot de temperatuur zijn niet bedoeld om de fysieke eigenschappen van het product te bepalen. Deze eigenschappen zijn mede afhankelijk van de vochtigheidsgraad en de temperatuur van de lucht binnen en buiten het h.v.a.c. systeem.

### TRADEMARKS:

ISO DEC, het DEC logo en DEC International zijn handelsmerken of gedeponeerde handelsmerken van Dutch Environment Corporation BV in Nederland en / of andere landen.

### BEPERKINGEN:

De ISO DEC slangen zijn niet geschikt voor het afvoeren van verbrandingsproducten van olie-gestookte ketels en open haarden. Bovendien zijn de slangen niet geschikt voor het transporteren van lucht met een hoge concentratie aan zuren en basen.

