



## ISODEC 250

FLEXIBLE ISOLÉ THERMIQUE

La série **ISODEC 250** est composée d'un conduit intérieur multiplis aluminium/polyester, une isolation thermique à base de laine de verre et une housse de protection extérieure aluminium/polyester.  
L'isolation thermique est recommandée pour réduire les risques de condensation et diminuer les pertes calorifiques.

### APPLICATION

- Réseaux aérauliques en ERP
- Systèmes de ventilation et d'air conditionné
- Soufflage/Reprise pour chauffe-eau Thermodynamique
- Anti-condensation dans les systèmes d'aération

### SPECIFICATIONS

Code Article:	DIX{Ø}
Tenue en Température:	
Conduit Intérieur:	-30 °C à 250 °C
Pare Vapeur:	-30 °C à 140 °C
Pression maximum:	Jusqu'à +3000 Pa
Vitesse de l'air:	max. 30 m/s
Rayon de courbure:	0.58 x Ø + 25mm
Diamètres standards:	65 - 635 mm
Longueur standard:	10 mètres

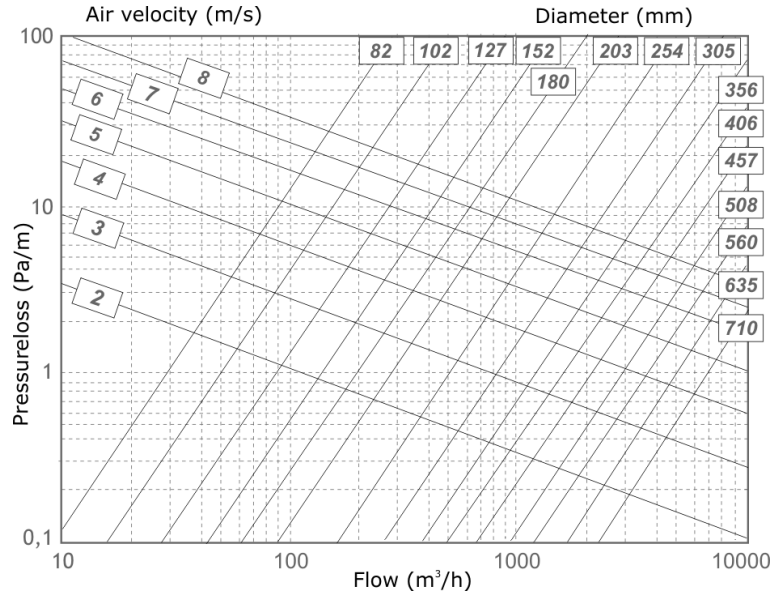
### CONSTRUCTION

Conduit Intérieur:	Alu/poly Multiplis
Laine de Verre:	25mm, 16kg/m <sup>3</sup>
Pare Vapeur:	Alu/poly Multiplis
Coef. R Laine de Verre:	0.65 m <sup>2</sup> K/W (ASTM C177-76)
Couleur:	Aluminium

### CLASSEMENTS FEU

EU (EN 13501-1):	B-s1,d0
UK (BS476):	Part 6, 7 and 20
NL(NEN 6065/6066)	1
FR (NF):	M0/M1

### DIAGRAMME DE PERTE DE CHARGES



**ISODEC 250** est fabriqué selon la norme européenne **EN 13180**:

*Accessoires de ventilation – Conduits flexibles – Respect des exigences mécaniques et géométriques.*

**ISODEC 250** est aussi disponible, sur demande, avec Laine de Verre Ep. 50 mm, le code article est : DIX50{Ø}  
Coef. R (Résistance Thermique) Laine de Verre : 1.3 (50 mm) m<sup>2</sup> K/W (ASTM C177-76).

#### VALIDITE:

Les informations contenues dans cette brochure étaient à jour à la date de publication. L'entreprise se réserve le droit de réaliser des changements dans les détails à tout moment et sans avis préalable. Afin d'éviter tout malentendu, toute personne intéressée est invitée à contacter l'entreprise afin de vérifier les changements au niveau des matériels et des informations contenues dans cette brochure.

#### IMPORTANT:

Les valeurs et informations sont données à titre indicatif et résultent des essais, mesures et tests effectués dans nos services et auprès d'organismes indépendants. Pour toute application, il est nécessaire de faire un essai de montage et de validation préalable car les données physiques peuvent être altérées par des conditions spécifiques telles que : humidité, nature de l'air, présence de solvants, etc.

#### PROPRIETE :

Les logos et marques DEC et DEC International sont déposés et enregistrés par Dutch Environment Corporation BV pour les Pays-Bas et d'autres pays. Reproduction interdite sans autorisation préalable.

#### RESTRICTIONS:

Les flexibles ISODEC ne sont pas utilisables pour l'extraction d'air de cheminées ou de chaudières domestiques traditionnelles. Ils ne résistent pas aux flux d'airs à haute concentration d'acides ou de gaz.