



SB(R) Rohrschellen

KLEBBÄNDER, KANALABDICHTUNG UND BEFESTIGUNG

ROHRSCHELLEN werden für das Aufhängen von runden Kanalsystemen verwendet.

KONSTRUKTION

Die **ROHRSCHELLEN** sind aus Sendzimir verzinktem Stahl hergestellt und haben einen festen Verarbeitungsdurchmesser. Die Oberseite der Schelle ist mit einer Mutter versehen worden, in der eine Gewindestange (Beide M8 und M10) befestigt werden kann. Diese Mutter kann Gewichte bis zum 1000 Kilogramm tragen.

Die **ROHRSCHELLEN** sind mit einem Innenmantel aus Gummi lieferbar. Dieser Gummi-Innenmantel verhindert das weitergeben von Schwingungen.

Das Produkt ist wartungsfrei

Kurze Installationsanleitung.

Setzen Sie die Rohrschellen um das Spiralrohr und verbinden Sie die Schrauben an beiden Enden. Schrauben Sie eine Gewindestange in der Mutter zum hängen an z. B. ein TRÄGERKLAMM (BLK)

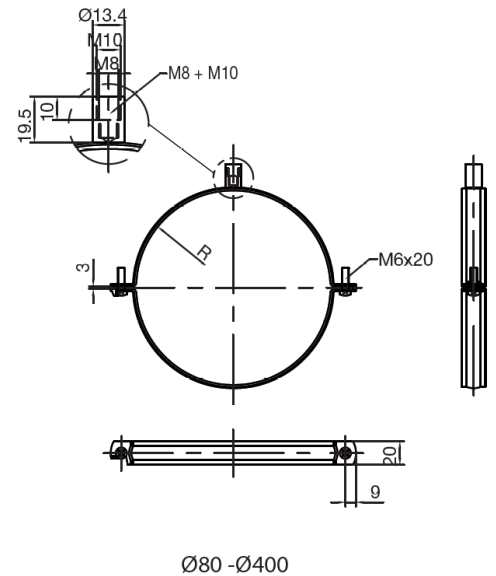
BESTELLINFORMATION

Wenn Sie eine **ROHRSCHELLE** mit Innenmantel aus Gummi bestellen möchten, dann lautet die Artikelnummer: **SBR{Ø}**

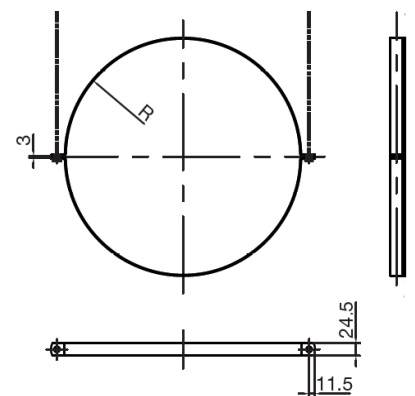
Durchmesser:	0080mm bis 2000mm
Ø0080 - Ø0400:	Feststellschraube M6x20 (Schnellverschlusssystem einseitig)
Ø0450 und größer:	Feststellschraube M10x25 + Mutter

Die Artikelnummer der **ROHRSCHELLEN** ohne Innenmantel aus Gummi lautet: **SB{Ø}**

Durchmesser :	0080mm bis 1000mm
Ø0080 - Ø0400:	Feststellschraube M6x20 (Schnellverschlusssystem einseitig)
Ø0450 und größer:	Feststellschraube M10x25 + Mutter



Ø80 - Ø400



Ø450 - Ø1000



HAFTUNG:

Die Informationen in diesem technischen Datenblatt sind gültig ab dem Zeitpunkt der Veröffentlichung. DEC INTERNATIONAL behält sich jederzeit das Recht vor, gegebenenfalls Anpassungen und Änderungen von Details durchzuführen. Um Mißverständnisse auszuschließen, sollten Interessenten Kontakt mit dem Unternehmen aufnehmen um festzustellen, ob seit dem Erstellungsdatum dieser Datenblätter Material- und/oder Informationsänderungen stattgefunden haben.

ACHTUNG:

Der Objektberater ist für die eigentliche System- und Montage des Produkts verantwortlich. Angegebene Werten bezüglich Temperatur können nicht benützt werden um die physischen Eigenschaften festzustellen. Diese Eigenschaften sind auch abhängig von der Luftfeuchtigkeit sowie von der Temperatur der Luft innerhalb und außerhalb der Klimaanlage.

WARENZEICHEN:

Das DEC Logo und DEC International sind Warenzeichen oder eingetragene Warenzeichen der Dutch Environment Corporation BV in den Niederlanden und / oder anderen Ländern.

