



## DVSR ZULUFTVENTIL

LUFTMANAGEMENT SYSTEMEN

### PRODUKT EIGENSCHAFTEN

#### Pulverbeschichtetem Stahlblech Ventil

Das Zuluft Ventil **DVSR** eignet sich für Wohnhäuser, Büroräume usw.

- Großer Einstellbereich
- Niedriger Geräuschpegel
- Rasche und einfache Installation durch Klemmfedern
- Einfache Einstellung des Luftvolumenstromes

### KONSTRUKTION

Das **DVSR** ist aus pulverbeschichtetem Stahlblech angefertigt. Die Standardfarbe ist weiß (RAL 9010). Mit verstellbarem, zentrisch angeordnetem, drehbarem Ventilteller. Stufenlose Einregulierung der Luftmenge.

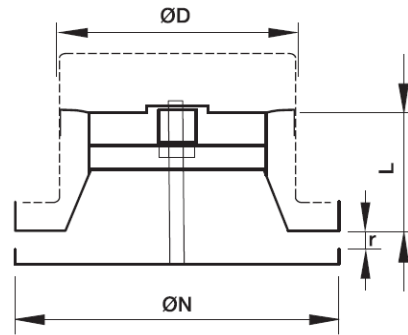
### EINBAU

Befestigung durch Clips in der Montagerahmen. Kann auch für den direkten Einbau in runde Kanäle (mit oder ohne Einbaurahmen) verwendet werden.

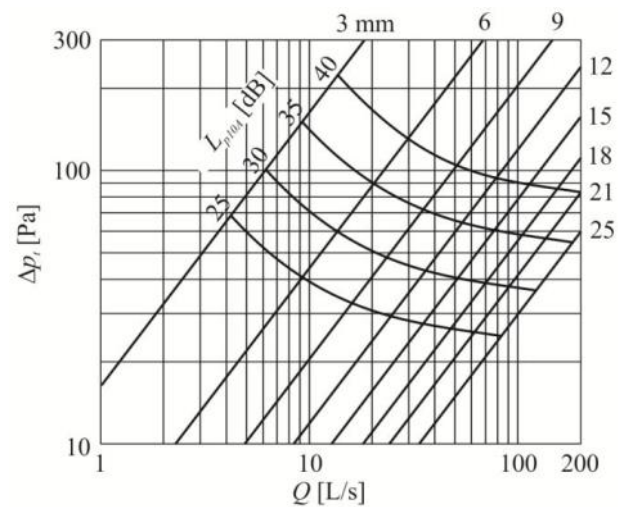
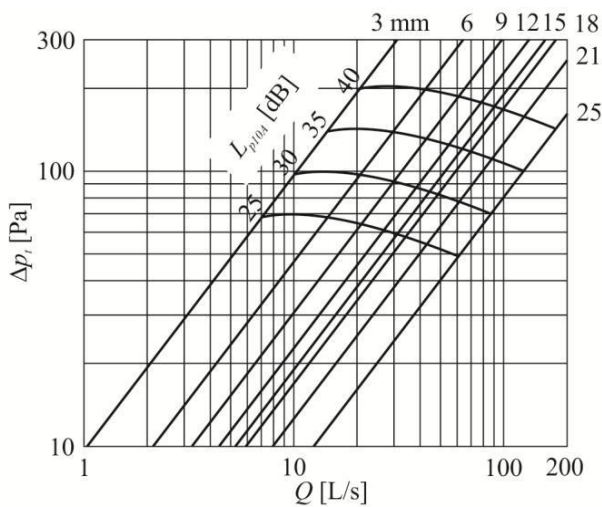
ØD (mm)	ØN (mm)	L (mm)
080	106	60
100	135	60
125	160	60
160	195	60
200	238	63

### MESSUNG UND EINSTELLUNG DES LUFTVOLUMENSTROMES

Der Luftvolumenstrom kann durch Verändern des Tellers ( $r$ , mm) am Ventil eingestellt werden. Die Ermittlung des Luftvolumenstromes wird über eine Druckdifferenzmessung am Ventil durchgeführt. Die zur Einstellung des Volumenstromes benötigten Werte sind den Volumenstromkennlinien je Durchmesser zu entnehmen.



Das Ventil ist geschlossen, wenn der Teller des Ventils von der Null-Ebene platziert ist. Bei vollständiger Öffnung ist der Abstand 25 mm von der Null-Ebene platziert. Eine Umdrehung des Ventiltellers entspricht in etwa 1 mm Abstand. Die Grafik zeigt die Abhängigkeit der Strömungsrate, Schallpegel und Gesamtdruckverlust am Ventil Typ **DVSR100 und DVSR125**



#### HAFTUNG:

Die Informationen in diesem technischen Datenblatt sind gültig ab dem Zeitpunkt der Veröffentlichung. DEC INTERNATIONAL behält sich jederzeit das Recht vor, gegebenenfalls Anpassungen und Änderungen von Details durchzuführen. Um Mißverständnisse auszuschließen, sollten Interessenten Kontakt mit dem Unternehmen aufnehmen um festzustellen, ob seit dem Erstellungsdatum dieser Datenblätter Material- und/oder Informationsänderungen stattgefunden haben.

#### ACHTUNG:

Der Objektberater ist für die eigentliche System- und Montage des Produkts verantwortlich. Angegebene Werte bezüglich Temperatur können nicht benutzt werden um die physischen Eigenschaften festzustellen. Diese Eigenschaften sind auch abhängig von der Luftfeuchtigkeit sowie von der Temperatur der Luft innerhalb und außerhalb der Klimaanlage.

#### WARENZEICHEN:

Das DEC Logo und DEC International sind Warenzeichen oder eingetragene Warenzeichen der Dutch Environment Corporation BV in den Niederlanden und / oder anderen Ländern..

