



DVSC ABLUFVENTIL LUFTMANAGEMENT SYSTEMEN

PRODUKT EIGENSCHAFTEN

Das **DVSC** eignet sich für Wohnhäuser, Büroräume usw.

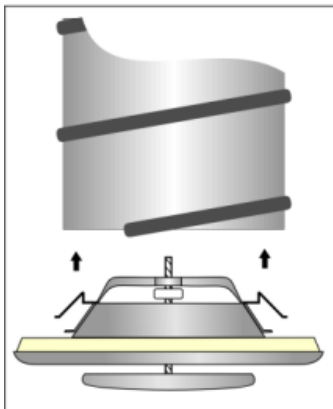
- Grosser Einstellbereich
- Niedriger Geräuschpegel
- Rasche und einfache Installation
- Einfache Einstellung des Luftvolumenstromes

KONSTRUKTION

Das **DVSC** ist aus pulverbeschichtetem Stahlblech angefertigt.

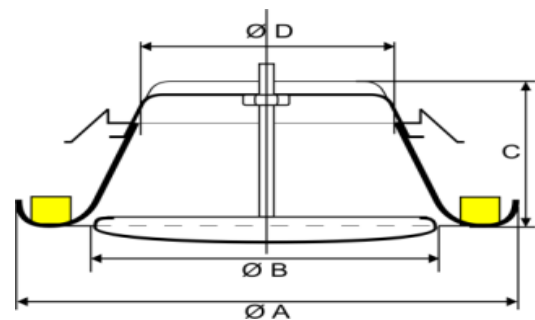
Die Standardfarbe ist weiß (RAL 9010)

Mit verstellbaren, zentrisch angeordneten, drehbaren Ventiltellern. Mit verstellbaren, zentrisch angeordneten, drehbaren Ventiltellern zur stufenlosen Einregulierung der Luftmenge. Abdichtung durch die Kombination von Klemmfedern und Dichtungsband.



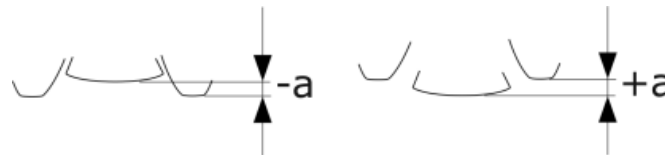
ABMESSUNGEN in mm

DVSC	Ø 080	Ø 100	Ø 125	Ø 150	Ø 160	Ø 200
A	116	140	166	204	209	248
B	60	75	98	119	129	157
C	40	40	46	54	54	59
D	57	72	97	129	129	154



MESSUNG UND EINSTELLUNG DES LUFTVOLUMENSTROMES

Der Luftvolumenstrom kann durch Verändern des Tellers (s, mm) am Ventil eingestellt werden. Die Ermittlung des Luftvolumenstromes wird über eine Druckdifferenzmessung am Ventil durchgeführt. Die zur Einstellung des Volumenstromes benötigten Werte sind den Volumenstromkennlinien je Durchmesser zu entnehmen.



HAFTUNG:

Die Informationen in diesem technischen Datenblatt sind gültig ab dem Zeitpunkt der Veröffentlichung. DEC INTERNATIONAL behält sich jederzeit das Recht vor, gegebenenfalls Anpassungen und Änderungen von Details durchzuführen. Um Mißverständnisse auszuschließen, sollten Interessenten Kontakt mit dem Unternehmen aufnehmen um festzustellen, ob seit dem Erstellungsdatum dieser Datenblätter Material- und/oder Informationsänderungen stattgefunden haben.

ACHTUNG:

Der Objektberater ist für die eigentliche System- und Montage des Produkts verantwortlich. Angegebene Werten bezüglich Temperatur können nicht benutzt werden um die physischen Eigenschaften festzustellen. Diese Eigenschaften sind auch abhängig von der Luftfeuchtigkeit sowie von der Temperatur der Luft innerhalb und außerhalb der Klimaanlage.

WARENZEICHEN:

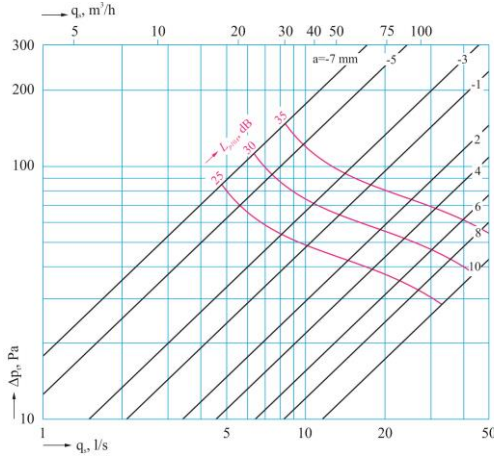
Das DEC Logo und DEC International sind Warenzeichen oder eingetragene Warenzeichen der Dutch Environment Corporation BV in den Niederlanden und / oder anderen Ländern..



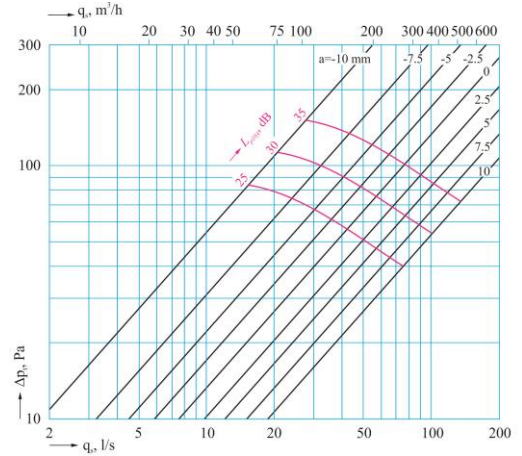


DVSC ABLUFVENTIL LUFTMANAGEMENT SYSTEMEN

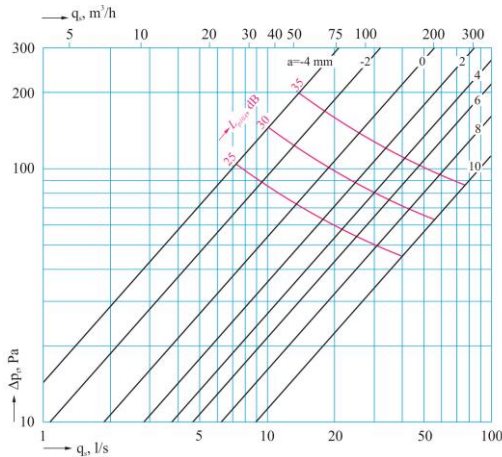
DVSC 080 mm



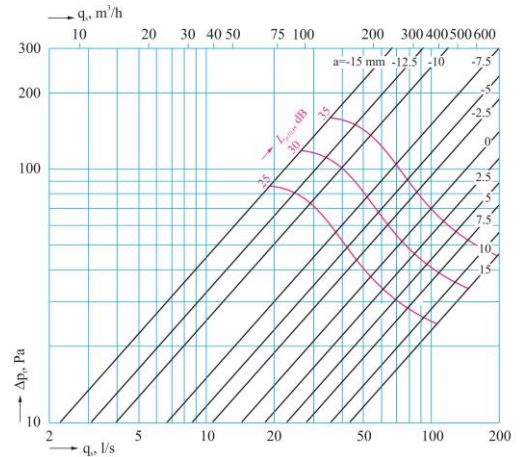
DVSC 150 mm



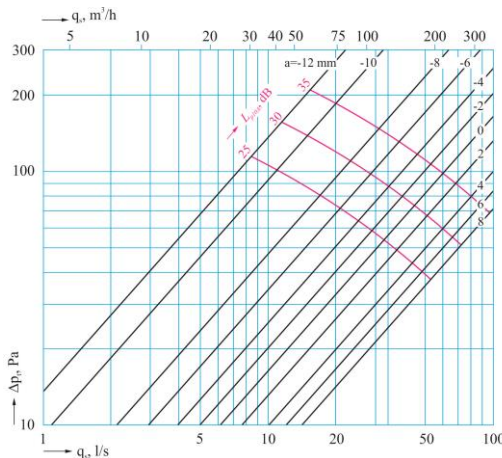
DVSC 100 mm



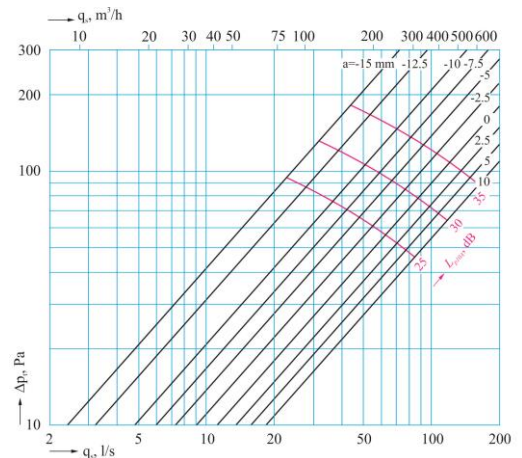
DVSC 160 mm



DVSC 125 mm



DVSC 200 mm



DEFINITIONS

q_v	Luftvolumenstrom	(m³/h)
Δp_{t^*}	Gesamtdruckfall	(Pa)
L_{p10A}	Schalldruckpegel mit 4 dB Raumdämpfung (10 m²sab)	[dB(A)]

HAFTUNG:
Die Informationen in diesem technischen Datenblatt sind gültig ab dem Zeitpunkt der Veröffentlichung. DEC INTERNATIONAL behält sich jederzeit das Recht vor, gegebenenfalls Anpassungen und Änderungen von Details durchzuführen. Um Mißverständnisse auszuschließen, sollten Interessenten Kontakt mit dem Unternehmen aufnehmen um festzustellen, ob seit dem Erstellungsdatum dieser Datenblätter Material- und/oder Informationsänderungen stattgefunden haben.

ACHTUNG:
Der Objektberater ist für die eigentliche System- und Montage des Produkts verantwortlich. Angegebene Werten bezüglich Temperatur können nicht benutzt werden um die physischen Eigenschaften festzustellen. Diese Eigenschaften sind auch abhängig von der Luftfeuchtigkeit sowie von der Temperatur der Luft innerhalb und außerhalb der Klimaanlage.

WARENZEICHEN:
Das DEC Logo und DEC International sind Warenzeichen oder eingetragene Warenzeichen der Dutch Environment Corporation BV in den Niederlanden und / oder anderen Ländern..

