



## DVLZ MONTAGERING LUFTMANAGEMENT SYSTEMEN

### PRODUKT EIGENSCHAFTEN

Die Montagering **DVLZ** ist für den Einsatz für Zu- und Abluft Ventile entwickelt, um eine Komplettlösung für verschiedene Montagemöglichkeiten mit kreisförmigen Spirale und flexible Kanäle zu geben.

### KONSTRUKTION

Der Montagering besteht aus Stahlblech. Modell **DVLZ** wird ohne Gummidichtung geliefert.

### INSTALATION

**DVLZ** ist für die schnelle und einfache Montage sowohl mit Spirale und flexible Rohrleitungen.

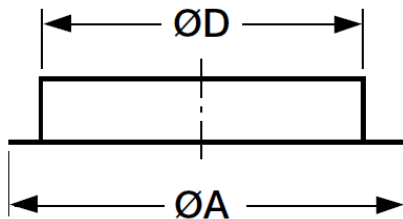
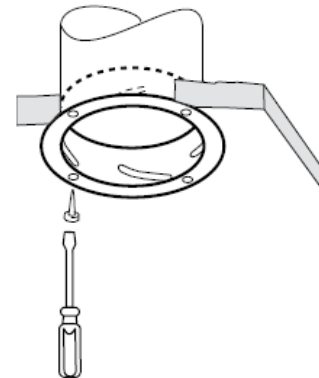
Montageringen **DVLZ** ist einfach, mit Nieten oder Schrauben in den Kanal zu installieren.

Der Ring kann mit Schrauben an das umgebende Material befestigt werden, die durch die Öffnungen in dem Ringflansch gehen.

**Bitte verwenden Sie Schrauben, die in das Loch passen.**

### Maße und Gewichte

Nenngröße	A (mm)	ØD (mm)	Lochgröße (kg)
<b>DVLZ080</b>	107	80	Ø 90
<b>DVLZ100</b>	127	100	Ø 110
<b>DVLZ125</b>	152	125	Ø 135
<b>DVLZ150</b>	177	150	Ø 160
<b>DVLZ160</b>	187	160	Ø 170
<b>DVLZ200</b>	227	200	Ø 210



#### HAFTUNG:

Die Informationen in diesem technischen Datenblatt sind gültig ab dem Zeitpunkt der Veröffentlichung. DEC INTERNATIONAL behält sich jederzeit das Recht vor, gegebenenfalls Anpassungen und Änderungen von Details durchzuführen. Um Mißverständnisse auszuschließen, sollten Interessenten Kontakt mit dem Unternehmen aufnehmen um festzustellen, ob seit dem Erstellungsdatum dieser Datenblätter Material- und/oder Informationsänderungen stattgefunden haben.

#### ACHTUNG:

Der Objektberater ist für die eigentliche System- und Montage des Produkts verantwortlich. Angegebene Werten bezüglich Temperatur können nicht benutzt werden um die physischen Eigenschaften festzustellen. Diese Eigenschaften sind auch abhängig von der Luftfeuchtigkeit sowie von der Temperatur der Luft innerhalb und außerhalb der Klimaanlage.

#### WARENZEICHEN:

Das DEC Logo und DEC International sind Warenzeichen oder eingetragene Warenzeichen der Dutch Environment Corporation BV in den Niederlanden und / oder anderen Ländern..

