



DVI Lüftungsventil

LUFTMANAGEMENT SYSTEMEN

PRODUKT EIGENSCHAFTEN

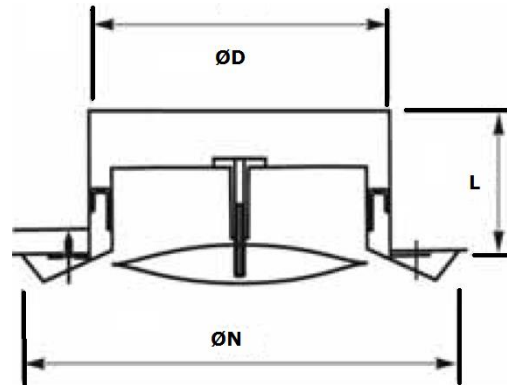
Das DVI ist aus einem gebürstetem Rostfreiem Stahl (AIS1304 /2B) angefertigt. Mit verstellbaren, zentrisch angeordneten, drehbaren Ventilteller für Stufenlose Einregulierung der Luftmenge. Abdichtung durch die Kombination von einem Stutzen mit Klemmfedern und Dichtungsband.

Das DVI Ventil ist eignet sich für Wohnhäuser, Büroräume usw.

- Großer Einstellbereich
- Niedriger Geräuschpegel
- Rasche und einfache Installation
- Einfache Einstellung des Luftvolumenstromes

MESSUNG UND EINSTELLUNG DES LUFTVOLUMENSTROMES

Der Luftvolumenstrom kann durch Verändern des Tellers am Ventil eingestellt werden. Die Ermittlung des Luftvolumenstromes wird über eine Druckdifferenzmessung am Ventil durchgeführt. Die zur Einstellung des Volumenstromes benötigten Werte sind den Volumenstromkennlinien je Durchmesser zu entnehmen.



ABMESSUNGEN

| | ØD (mm) | ØN (mm) | L (mm) | Qv (3m/s) [m³/h] |
|---------------|------------|------------|-----------|------------------------|
| DVI100 | 100 | 140 | 50 | 80 |
| DVI125 | 125 | 170 | 50 | 130 |
| DVI150 | 150 | 208 | 63 | 170 |
| DVI160 | 160 | 218 | 63 | 180 |
| DVI200 | 200 | 298 | 80 | 220 |

| Qv | Typ | 100 | 125 | 150 | 160 | 200 |
|-----|-----|-----|-----|-----|-----|-----|
| 30 | Ps | 15 | | | | |
| | L' | 0.2 | | | | |
| 40 | Ps | 25 | 11 | | | |
| | L' | 0.4 | 0.3 | | | |
| 60 | Ps | 53 | 23 | 3 | 2 | |
| | L' | 0.7 | 0.4 | 0.3 | 0.2 | |
| 80 | Ps | 100 | 51 | 10 | 8 | |
| | L' | 1.2 | 0.7 | 0.5 | 0.4 | |
| 130 | Ps | | 139 | 25 | 22 | 43 |
| | L' | | 1.5 | 1 | 0.9 | 1.1 |
| 190 | Ps | | | 56 | 48 | 56 |
| | L' | | | 1.8 | 1.6 | 1.6 |
| 220 | Ps | | | | | 114 |
| | L' | | | | | 2 |

Bemerkungen

Qv = Luft Strom in m³/h

L' = Horizontale Wurf in m (bei geschwindigkeit von 0.5m/s)

Ps = Statische Druck in Pa

HAFTUNG:

Die Informationen in diesem technischen Datenblatt sind gültig ab dem Zeitpunkt der Veröffentlichung. DEC INTERNATIONAL behält sich jederzeit das Recht vor, gegebenenfalls Anpassungen und Änderungen von Details durchzuführen. Um Mißverständnisse auszuschließen, sollten Interessenten Kontakt mit dem Unternehmen aufnehmen um festzustellen, ob seit dem Erstellungsdatum dieser Datenblätter Material- und/oder Informationsänderungen stattgefunden haben.

ACHTUNG:

Der Objektberater ist für die eigentliche System- und Montage des Produkts verantwortlich. Angegebene Werten bezüglich Temperatur können nicht benutzt werden um die physischen Eigenschaften festzustellen. Diese Eigenschaften sind auch abhängig von der Luftfeuchtigkeit sowie von der Temperatur der Luft innerhalb und außerhalb der Klimaanlage.

WARENZEICHEN:

Das DEC Logo und DEC International sind Warenzeichen oder eingetragene Warenzeichen der Dutch Environment Corporation BV in den Niederlanden und / oder anderen Ländern..

