



DTVB ZULUFTVENTIL LUFTMANAGEMENT SYSTEMEN

PRODUKT EIGENSCHAFTEN

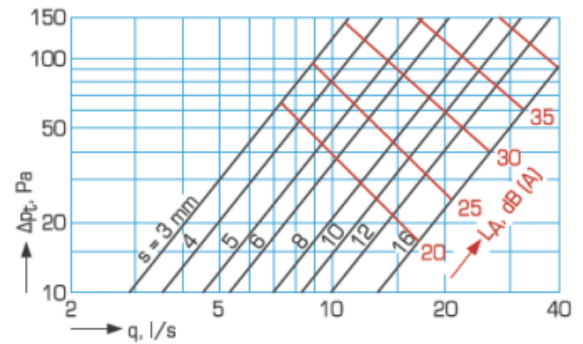
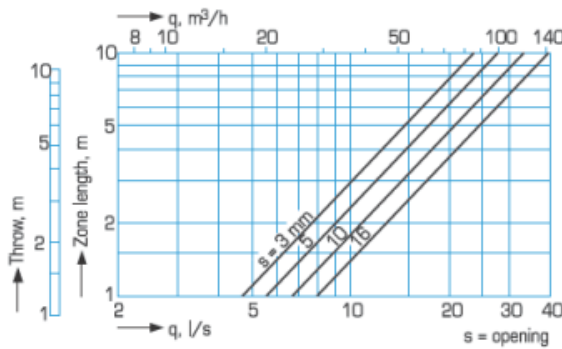
DTVB ist ein sehr geräuscharmes Zuluftventil. Das Decken- Zuluftventil eignet sich für kleinere Räume, beispielsweise Büros, Wohngebäude oder Hotelzimmer. Die durch das Zuluftventil ausströmende Luft wird mit der Raumluft gut vermischt, so dass eine zugfreie Zuluftzuführung gewährleistet ist. Die Richtung der Luftverteilung und der Volumenstrom sind einstellbar. Das Zuluftventil verursacht aufgrund seiner Form keine Staubabsätze an der Decke. Durch seine grossen, glatten Flächen ist das Zuluftventil leicht sauber zu halten. DTVB besteht aus verzinktem Stahlblech und ist weiss (RAL 9003) einbrennlackiert.

Schnellauswahl

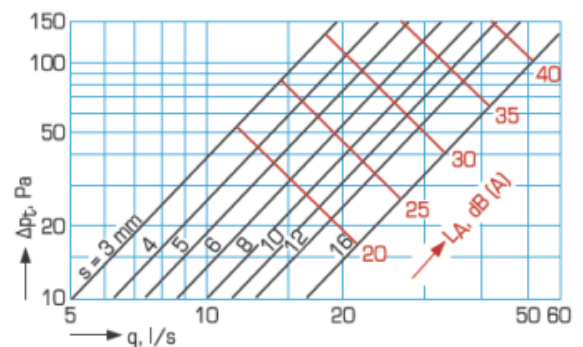
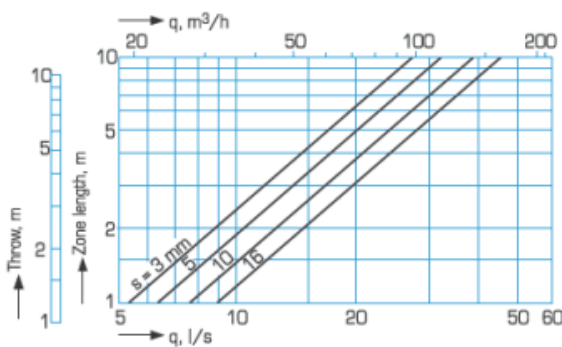
Diffuser	Anschluss	Air flow range l/s (m ³ /h) at noise level		
Size	mm	25 dB	30 dB	35 dB
DTVB100	100	21	27 (97)	32
DTVB125	125	28	33 (119)	42

Volumenstrom, Zonenlänge, Druckfall, Geräuschpegel

DTVB100



DTVB125



HAFTUNG:

Die Informationen in diesem technischen Datenblatt sind gültig ab dem Zeitpunkt der Veröffentlichung. DEC INTERNATIONAL behält sich jederzeit das Recht vor, gegebenenfalls Anpassungen und Änderungen von Details durchzuführen. Um Mißverständnisse auszuschließen, sollten Interessenten Kontakt mit dem Unternehmen aufnehmen um festzustellen, ob seit dem Erstellungsdatum dieser Datenblätter Material- und/oder Informationsänderungen stattgefunden haben.

ACHTUNG:

Der Objektberater ist für die eigentliche System- und Montage des Produkts verantwortlich. Angegebene Werten bezüglich Temperatur können nicht benutzt werden um die physischen Eigenschaften festzustellen. Diese Eigenschaften sind auch abhängig von der Luftfeuchtigkeit sowie von der Temperatur der Luft innerhalb und außerhalb der Klimaanlage.

WARENZEICHEN:

Das DEC Logo und DEC International sind Warenzeichen oder eingetragene Warenzeichen der Dutch Environment Corporation BV in den Niederlanden und / oder anderen Ländern..





DTVB ZULUFTVENTIL LUFTMANAGEMENT SYSTEMEN

Schalleistungspegel

Grösse	Anschluss	Schallpegelbereinigung in dB bei Hz							
		63	125	250	500	1000	2000	4000	8000
100	Gerader Stutzen	2	-3	-3	0	-1	-1	-9	-16
100	Winkelstutzen	4	-2	-3	-1	-1	-1	-7	-14
125	Gerader Stutzen	3	2	1	1	0	-3	-9	-12

Zur Berechnung des Schalleistungspegel im Oktavband ist der in der Tabelle angegebene Korrekturfaktor K_{oct} zum Schalldruckpegel L_{pa0A} dB(A) nach folgender Formel zu addieren: $L_{woct} = L_{p1-A} + K_{oct}$
Der Korrekturfaktor K_{oct} stellt einen Mittelwert für den Gesamtbereich des DTVB dar.

Luftstrahlausbreitung

$$B_v = I_{0,2} \times 0,1$$

$$B_h = I_{0,2} \times 1,0 \quad \text{wo } I_{0,2} = 1,2 \times \text{Zonenlänge}$$

Anmerkung: In Anlagen, in denen DTVB zusammen mit Winkelstutzen KGEZ-43 montiert wird, erhöht sich der Schalleistungspegel um ca. 3 dB (A).

Schalldämpfung, Maße und Gewichte

Schalldämpfung

Grösse	Anschluss	Schalldämpfung in dB bei (Hz)							
		63	125	250	500	1000	2000	4000	8000
100	Gerader Stutzen	25	22	17	13	12	11	11	11
100	Winkelstutzen	27	23	18	14	12	11	11	12
125	Gerader Stutzen	25	20	15	12	11	9	9	9

The average sound attenuation ΔL from duct to room including the end reflection of the connecting duct in ceiling installation, is obtained in the table above.

Abmessungen und Gewichte

Grösse	A	B	C	D 1)	Smin	Smax	Gew.
	mm	mm	mm	mm	mm	Mm	kg
100	155	140	65	100	3	16	0,45
125	185	165	70	125	3	16	0,58

1) Nennanschlussdurchmesser

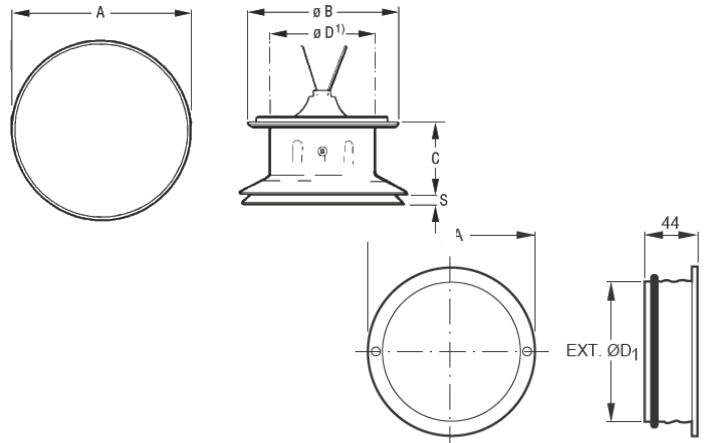
Einsteckstutzen DGEZ-01, insertion connection

Grösse	A	D1	Hole 1)	Gew.
	mm	mm	mm	kg
100	125	99.3	110	0.1
125	150	124.3	135	0.1

1) Tol. ± 5 mm

Winkelstutzen DGEZ-43

Grösse	A	B	C	D1	D2	Gew.
	mm	mm	mm	mm	mm	kg
100-080	120	39	148	125	79.3	0.4
100-100	140	39	98	125	99.3	0.4
120-100	146	45	120	140	99.3	0.5



HAFTUNG:

Die Informationen in diesem technischen Datenblatt sind gültig ab dem Zeitpunkt der Veröffentlichung. DEC INTERNATIONAL behält sich jederzeit das Recht vor, gegebenenfalls Anpassungen und Änderungen von Details durchzuführen. Um Missverständnisse auszuschließen, sollten Interessenten Kontakt mit dem Unternehmen aufnehmen um festzustellen, ob seit dem Erstellungsdatum dieser Datenblätter Material- und/oder Informationsänderungen stattgefunden haben.

ACHTUNG:

Der Objektberater ist für die eigentliche System- und Montage des Produkts verantwortlich. Angegebene Werten bezüglich Temperatur können nicht benutzt werden um die physischen Eigenschaften festzustellen. Diese Eigenschaften sind auch abhängig von der Luftfeuchtigkeit sowie von der Temperatur der Luft innerhalb und außerhalb der Klimaanlage.

WARENZEICHEN:

Das DEC Logo und DEC International sind Warenzeichen oder eingetragene Warenzeichen der Dutch Environment Corporation BV in den Niederlanden und / oder anderen Ländern..



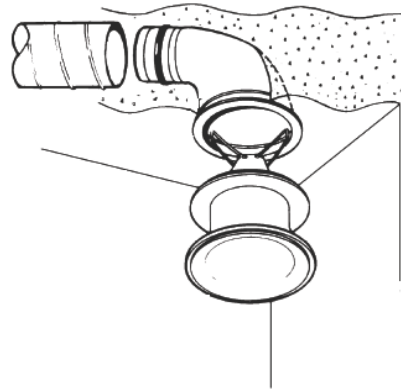
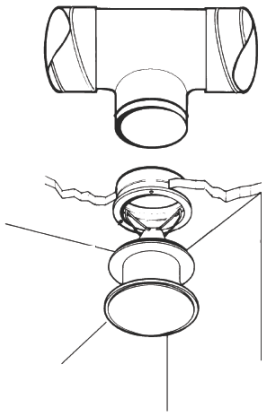


DTVB
ZULUFTVENTIL
LUFTMANAGEMENT SYSTEMEN

Installation

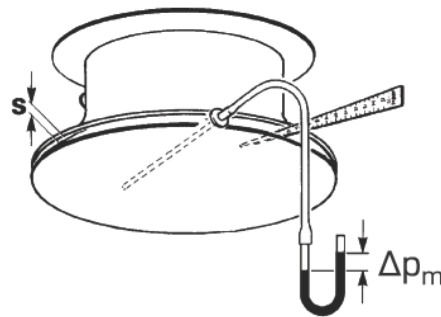
Zuluftventil, angeschlossen über geraden Stutzen

Zuluftventil, angeschlossen über Winkelstutzen



Einstellung

s	k	
	100	125
3	0.9	-
4	1.2	2.0
5	1.4	2.3
6	1.7	2.6
7	1.9	3.0
8	2.1	3.3
10	2.6	4.0
12	3.1	4.7
16	4.1	6.0
20	-	-



$$q = k \sqrt{\Delta p_m}$$

(l/s) (Pa)

HAFTUNG:

Die Informationen in diesem technischen Datenblatt sind gültig ab dem Zeitpunkt der Veröffentlichung. DEC INTERNATIONAL behält sich jederzeit das Recht vor, gegebenenfalls Anpassungen und Änderungen von Details durchzuführen. Um Mißverständnisse auszuschließen, sollten Interessenten Kontakt mit dem Unternehmen aufnehmen um festzustellen, ob seit dem Erstellungsdatum dieser Datenblätter Material- und/oder Informationsänderungen stattgefunden haben.

ACHTUNG:

Der Objektberater ist für die eigentliche System- und Montage des Produkts verantwortlich. Angegebene Werten bezüglich Temperatur können nicht benutzt werden um die physischen Eigenschaften festzustellen. Diese Eigenschaften sind auch abhängig von der Luftfeuchtigkeit sowie von der Temperatur der Luft innerhalb und außerhalb der Klimaanlage.

WARENZEICHEN:

Das DEC Logo und DEC International sind Warenzeichen oder eingetragene Warenzeichen der Dutch Environment Corporation BV in den Niederlanden und / oder anderen Ländern..

