

## DQD-P LUFTAUSLASS

LUFTMANAGEMENT SYSTEMEN

### PRODUKT EIGENSCHAFTEN

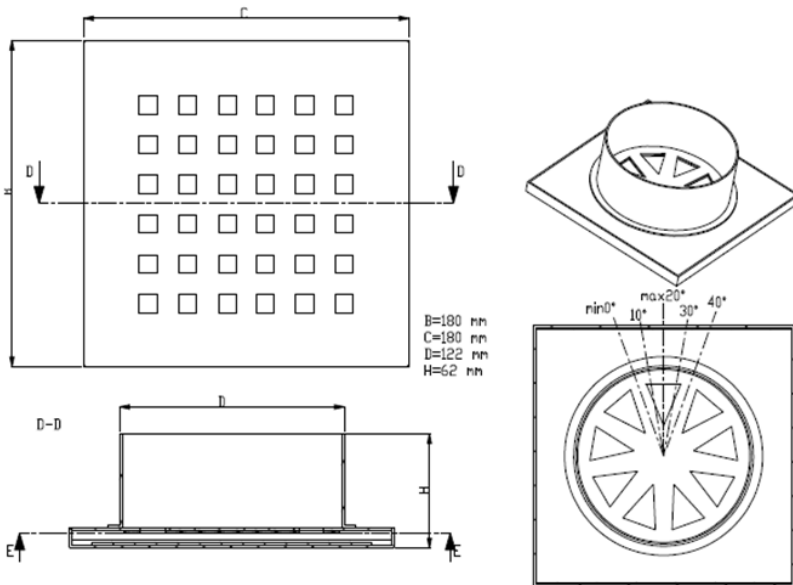
**DQD-P** ist ein geräuscharmer Design-Luftauslass in Stahlblech-Ausführung (pulverbeschichtet, Weiß, RAL9010), zum Einsatz als Zu- oder Abluft Element in Lüftungssystemen. Zur Montage in Lüftungsrohre Nennweite 125 mm. Ausgestattet mit rückseitigem Anschlussstutzen und integrierter, stufenlos einstellbarer Drosselblende zur Volumenstromregulierung, sowie eingeschobenem, auswaschbarem Aluminium-Streckmetallfilter (reduziert die Verschmutzung des Leitungssystems). Die **DQD-P** Designblende ist auf der Befestigungsplatte mit zwei Magneten fixiert und kann daher stufenlos, leichte Unebenheiten zur Wand hin ausgleichen. Das Befestigungsmaterial für den DQD-P Designluftdurchlass ist im Lieferumfang enthalten.

### Eigenschaften

- zugfreie Luftverteilung
- einfacher und schneller Einbau
- die integrierte Gummidichtlippe gewährleistet einen dichten Einbau
- variable Anordnung an den Wänden
- Leichte Messung und Einstellung des Luftvolumenstroms sowie die Reinigung des Kanals durch die schnell abnehmbare Frontabdeckung

### Einbau

DQD-P wird dicht, direkt in den Kanal ohne zusätzlichen Einbaurahmen eingebaut. Der Auslass kann entweder durch den Ventilkörper an die Wand geschraubt oder mit Blindnieten am Kanal befestigt werden. Die Frontabdeckung ist mit 2 Magnete an dem Ventilkörper befestigt.



### Messung und Einstellung des Luftvolumenstroms

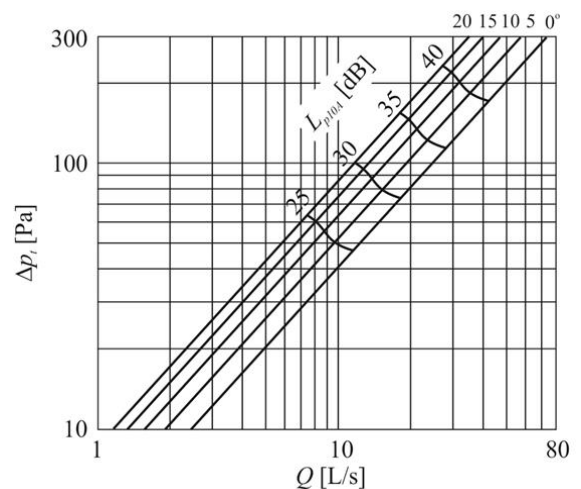
Der Luftvolumenstrom wird durch Messen der Druckdifferenz über den Auslass ermittelt. Die Einstellung des Volumenstromes erfolgt durch Ändern der freien Auslassfläche

### Werkstoffe und Oberflächenbehandlung

Der Luftauslass **DQD-P** ist aus warmverzinktem Stahlblech hergestellt und standardmäßig weiß (RAL 9010, Glanzgrad 70) pulverbeschichtet, um ein erstklassiges Oberflächenfinish zu erreichen.

s

Der Zusammenhang zwischen der Durchflussmenge, Lautstärke und gesamte Druckfall am Ventil Typs **DQD - P125**



### HAFTUNG:

Die Informationen in diesem technischen Datenblatt sind gültig ab dem Zeitpunkt der Veröffentlichung. DEC INTERNATIONAL behält sich jederzeit das Recht vor, gegebenenfalls Anpassungen und Änderungen von Details durchzuführen. Um Mißverständnisse auszuschließen, sollten Interessenten Kontakt mit dem Unternehmen aufnehmen um festzustellen, ob seit dem Erstellungsdatum dieser Datenblätter Material- und/oder Informationsänderungen stattgefunden haben.

### ACHTUNG:

Der Objektberater ist für die eigentliche System- und Montage des Produkts verantwortlich. Angegebene Werten bezüglich Temperatur können nicht benutzt werden um die physischen Eigenschaften festzustellen. Diese Eigenschaften sind auch abhängig von der Luftfeuchtigkeit sowie von der Temperatur der Luft innerhalb und außerhalb der Klimaanlage.

### WARENZEICHEN:

Das DEC Logo und DEC International sind Warenzeichen oder eingetragene Warenzeichen der Dutch Environment Corporation BV in den Niederlanden und / oder anderen Ländern..

