



## DMK Befestigungsmanschette

LUFTMANAGEMENT SYSTEMEN

### PRODUKTEIGENSCHAFTEN

Diese **Befestigungsmanschette** dient zum Verbinden eines Ventilators mit einem kreisförmigen Luftkanal mit gleichem Durchmesser. Gleichzeitig absorbiert sie Erschütterungen von dem Ventilator auf den Luftschacht. Der Vorteil dieser Art des Anschlusses ist die Möglichkeit, den Ventilator jederzeit für einen Austausch oder Reparatur aus dem Luftkanalsystem heraus zu nehmen.

### KONSTRUKTION

Der Manschette ist aus galvanisiertem Stahlblech, bestückt mit einer Schaumgummi Polyäthylen Dichtung mit einer Stärke von 6 Millimeter auf der inneren Seite. Für die Fixierung der Manschette sind zwei Schrauben M6 an den Enden des Stellringes: Schrauben sowie Muttern sind Teile des Produktes. Die allgemeine bauliche Regelung eines Stellringes garantiert einem hohen Standard des Aufbaus.

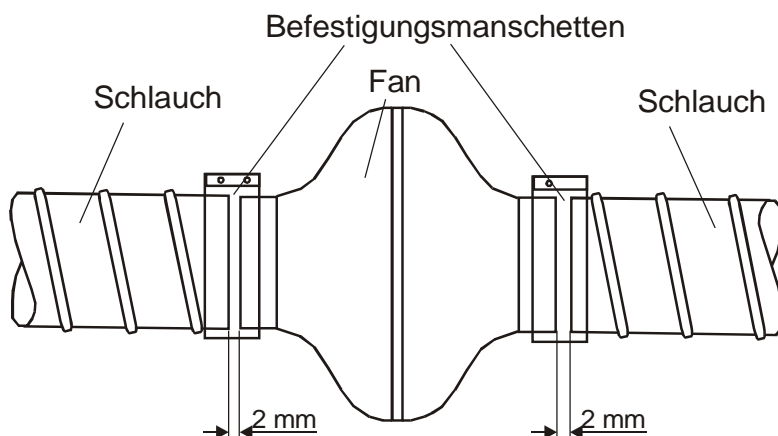
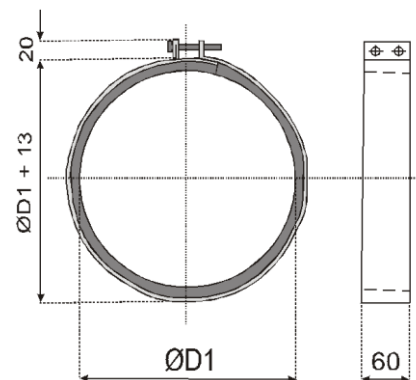
### OPERATION CONDITIONS

Die Befestigungsmanschette ist für den Betrieb mit einer Umgebungstemperatur von bis zu 60°C, für den Transport der sauberen Luft frei des groben Staubes, des Fettes, der chemischen Dämpfe und anderer Verunreinigungen bestimmt.

### INSTALLATION

Legen Sie die Manschette ringsum den Anschluss des Ventilators. Der Abstand zwischen dem Ventilator und Kanalsystem sollte mindestens 2 Millimeter betragen. Klemmen Sie den Schraubenkopf zum Ausschnitt am Ende des Stellringes. drehen Sie beide Schrauben heraus ein paar Umdrehungen, damit der Anschluß fixiert ist und so fest das keine Deformation am Stellringes auftreten kann.

Typ	ØD1 mm	Sheet mm	Gewicht kg
DMK100	100	0.55	0.14
DMK125	125	0.55	0.16
DMK150	150	0.55	0.19
DMK160	160	0.55	0.20
DMK180	180	0.55	0.22
DMK200	200	0.55	0.23
DMK224	224	0.55	0.24
DMK250	250	0.55	0.27
DMK315	315	0.55	0.32
DMK355	355	0.55	0.40
DMK400	400	0.55	0.45
DMK450	450	0.55	0.50
DMK500	500	0.55	0.55



#### HAFTUNG:

Die Informationen in diesem technischen Datenblatt sind gültig ab dem Zeitpunkt der Veröffentlichung. DEC INTERNATIONAL behält sich jederzeit das Recht vor, gegebenenfalls Anpassungen und Änderungen von Details durchzuführen. Um Mißverständnisse auszuschließen, sollten Interessenten Kontakt mit dem Unternehmen aufnehmen um festzustellen, ob seit dem Erstellungsdatum dieser Datenblätter Material- und/oder Informationsänderungen stattgefunden haben.

#### ACHTUNG:

Der Objektberater ist für die eigentliche System- und Montage des Produkts verantwortlich. Angegebene Werten bezüglich Temperatur können nicht benutzt werden um die physischen Eigenschaften festzustellen. Diese Eigenschaften sind auch abhängig von der Luftfeuchtigkeit sowie von der Temperatur der Luft innerhalb und außerhalb der Klimaanlage.

#### WARENZEICHEN:

Das DEC Logo und DEC International sind Warenzeichen oder eingetragene Warenzeichen der Dutch Environment Corporation BV in den Niederlanden und / oder anderen Ländern..

