



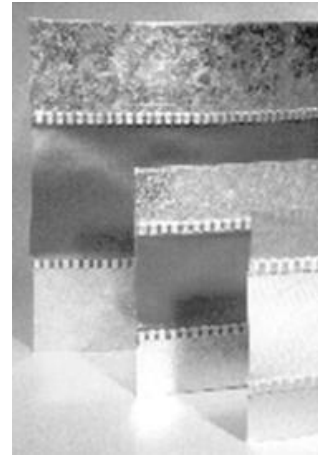
DEC CONNECTOR Flexible Manschette KLEBBÄNDER, KANALABDICHTUNG UND BEFESTIGUNG

Die elastische Manschette **DEC CONNECTOR** von **DEC International** ist aus einer bereits montierten Verbindung Stahl-Gewebe-Stahl hergestellt worden. Es ermöglicht eine schnelle und einfache Verbindung zwischen zwei starren Luftkanälen. Das Resultat ist eine robuste und preiswerte flexible Verbindung, die allen bautechnischen Anforderungen entspricht.

In der **DEC CONNECTOR** wird als Standardgewebe **VINYL** verwendet. **NEOPREN, POLYURETHAN** und **SILIKON** sind auf Anfrage lieferbar. Jeder Typ hat eigene Qualitäten und spezifische Anwendungen (siehe die produktspezifische Information).

Ein großer Vorteil der **DEC CONNECTOR** ist der große Bereich in Materialbreiten. Die Standardbreiten sind :

Stahl	Gewebe	Stahl
35 mm	60 mm	35 mm
45 mm	60 mm	45 mm
45 mm	75 mm	45 mm
70 mm	100 mm	70 mm



Neben diesen Standardbreiten ist es möglich nach Bedarf der **DEC CONNECTOR** in unterschiedlichen Breiten zu produzieren. Weitere Information ist auf Anfrage erhältlich bei unserer Verkaufsabteilung, es **gibt Beschränkungen!**

STANDARD PRODUKTIONSLÄNGE

Die Standard Produktionslänge der flexible Manschette DEC CONNECTOR ist 25 m. Andere Längen sind auf Anfrage verfügbar. Dazu können Sie sich mit unserer Verkaufsabteilung in Verbindung setzen

PRODUKT-SPEZIFISCHEN EIGENSCHAFTEN

DEC CONNECTOR typ VINYL (HCV**)

Gewebe: PVC-beschichteter Polyester (PES)

Das Gewebe mit einer PVC Beschichtung ist sehr geeignet für die Benutzung in Anwendungen, *wo hohe Ansprüche gestellt werden an die Feuchtigkeitsbeständigkeit*, aber keine oder wenige mechanische Ansprüche gestellt werden. Dieser Connector ist geeignet für runde, sowie ovale und rechteckige Luftkanäle und ist einfach zu modellieren. "UV-beständig"

DEC CONNECTOR typ SILIKON (HCS**)

Gewebe: Silikonbeschichtete Glasfaser

Das Gewebe mit einer Silikonbeschichtung ist geeignet für die Benutzung in *Umgebungen mit höheren Temperaturen*. Dieser Connector ist geeignet für runde, sowie für ovale und rechteckige Luftkanäle und ist leicht zu modellieren.

DEC CONNECTOR typ POLYURETHAN (HCP**)

Gewebe: Polyurethanbeschichtete Glasfaser

Das Gewebe mit einer polyurethan Beschichtung ist sehr geeignet für die Benutzung *in Anwendungen an denen hohe mechanische Ansprüche* an das Material gestellt werden. Dieser Connector ist geeignet für runde, sowie ovale und rechteckige Luftkanäle und ist einfach zu modellieren

DEC CONNECTOR typ NEOPREN (HCN**)

Gewebe: Neoprenbeschichtete Glasfaser

Das Gewebe mit Neoprenbeschichtung ist sehr geeignet für die Benutzung in Anwendungen *wo eine gute chemische Beständigkeit* erforderlich ist. Dieser Connector ist geeignet für runde, sowie für ovale und rechteckige Luftkanäle und ist leicht zu modellieren..

HAFTUNG:

Die Informationen in diesem technischen Datenblatt sind gültig ab dem Zeitpunkt der Veröffentlichung. DEC INTERNATIONAL behält sich jederzeit das Recht vor, gegebenenfalls Anpassungen und Änderungen von Details durchzuführen. Um Mißverständnisse auszuschließen, sollten Interessenten Kontakt mit dem Unternehmen aufnehmen um festzustellen, ob seit dem Erstellungsdatum dieser Datenblätter Material- und/oder Informationsänderungen stattgefunden haben.

ACHTUNG:

Der Objektberater ist für die eigentliche System- und Montage des Produkts verantwortlich. Angegebene Werten bezüglich Temperatur können nicht benützt werden um die physischen Eigenschaften festzustellen. Diese Eigenschaften sind auch abhängig von der Luftfeuchtigkeit sowie von der Temperatur der Luft innerhalb und außerhalb der Klimaanlage.

WARENZEICHEN:

Das DEC Logo und DEC International sind Warenzeichen oder eingetragene Warenzeichen der Dutch Environment Corporation BV in den Niederlanden und / oder anderen Ländern.





DEC CONNECTOR

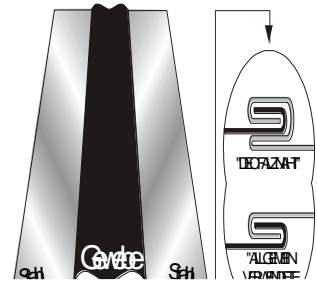
KLEBBÄNDER, KANALABDICHTUNG UND BEFESTIGUNG

FALZNAHT

In der speziell entwickelten **DEC CONNECTOR** sind verschiedene spezifische Eigenschaften angewendet worden sowie eine moderne Falznahttechnologie. Meistens wird eine einzelne Falznaht angewendet in gleichartigen Produkten. Der **DEC CONNECTOR** wird mit einer Falznaht in 4 Schichten hergestellt .

Die Verbindungskraft zwischen Metall und Gewebe wird von dieser mehrfachen Falznaht sehr gefördert. Die mehrfache Falznaht wird angewendet in jedem Typ **DEC CONNECTOR**.

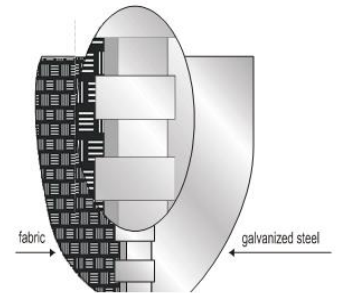
Noch ein Vorteil ist der außerordentliche Schutz die diese mehrfache Falznaht dem Gewebe bietet. Gestalten durch biegen ist einfacher und die offenstehende Falznaht sorgt dafür daß das Gewebe nicht beschädigt wird.



GALVANISIERTER STAHL

Der galvanisierte Stahl im DEC Connector entspricht den Anforderungen der folgenden Spezifikationen:

- Materialdicke: 400 Micron
- Dicke Toleranz: -50 / +50 Micron
- Sink Gewicht: 275 Gr/m2
- Qualität: STO2Z275
- Chromatisch Reagenz: NA Quality IIA (weniger Blei, also weniger umweltschädlich)



CHEMISCHE BESTÄNDIGKEIT (galvanisierten Stahls)

Diese Tabelle zeigt Ihnen die chemische Beständigkeit des galvanisierten Stahls in Bezug auf verschiedenen chemischen Stoffen. Es ist nur eine beschränkte Übersicht. Wenn Sie mehr Information über die Beständigkeit zu einer nicht genannten chemischen Substanz benötigen, können Sie sich mit unserer Verkaufsabteilung in Verbindung setzen.

Erklärung:

1 = ausgezeichnet

2 = gut

3 = mäßig

x = schlecht/nicht zu empfehlen

Chemischer Stoff	x	3	2	1
Aceton				✓
Acetylen				✓
Ammoniak	✓			
Benzol				✓
Bromid	✓			
Butan				✓
Chlor	✓			
Ethan				✓
Phenol	✓			
Phosphorsäure	✓			
Helium				✓
Kohlendioxid			✓	
Kohlendioxid (flüssig)	✓			
Methan	✓			
Methanol				✓
Methylbenzol				✓
Neon				✓
Ozon	✓			
Salpetersäure, verdünnt	✓			
Stickstoff				✓
Wasser			✓	
Wasserdampf				✓
Wasserstoff				✓
Salzsäure 37% kalt	✓			
Salzsäure 37% warm	✓			
Schwefel				✓
Schwefelsäure, verdünnt				✓
Schweflige Säure				✓

HAFTUNG:

Die Informationen in diesem technischen Datenblatt sind gültig ab dem Zeitpunkt der Veröffentlichung. DEC INTERNATIONAL behält sich jederzeit das Recht vor, gegebenenfalls Anpassungen und Änderungen von Details durchzuführen. Um Mißverständnisse auszuschließen, sollten Interessenten Kontakt mit dem Unternehmen aufnehmen um festzustellen, ob seit dem Erstellungsdatum dieser Datenblätter Material- und/oder Informationsänderungen stattgefunden haben.

ACHTUNG:

Der Objektberater ist für die eigentliche System- und Montage des Produkts verantwortlich. Angegebene Werten bezüglich Temperatur können nicht benützt werden um die physischen Eigenschaften festzustellen. Diese Eigenschaften sind auch abhängig von der Luftfeuchtigkeit sowie von der Temperatur der Luft innerhalb und außerhalb der Klimaanlage.

WARENZEICHEN:

Das DEC Logo und DEC International sind Warenzeichen oder eingetragene Warenzeichen der Dutch Environment Corporation BV in den Niederlanden und / oder anderen Ländern.





DEC CONNECTOR

KLEBBÄNDER, KANALABDICHTUNG UND BEFESTIGUNG

Um die richtige Wahl zwischen den **DEC CONNECTOR** zu erleichtern, ist hierunter eine Auswahltablelle aufgeführt worden.

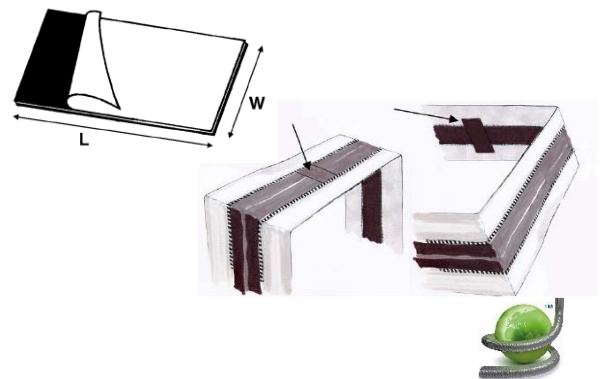
	Vinyl	Polyurethan	Silikon	Neopren
Mechanische Eigenschaften				
Spezifisches Gewicht (Gr/m ²)	600	460	520	720
Temperaturbereich (°C)	-20 - +70	-20 - +120	-40 - +280	-20 - +100
Max. Temperatur (°C)	-	(-50/+200 kurzen Intervallen) 400 - 2h*	-	-
Brandklassen				
Frankreich (CSTB)	x	*M0	-	-
Farbe	Grau	Grau	Grau	Schwarz
Chemische Beständigkeit				
Aceton	••	▪	••	••
Acetylen	••	x	••	••
Ammoniak	•	x	•	x
Benzol	••	••	▪	•
Butan	•	•	▪	•
Chlor	•••	▪	▪	•••
Chlorgas	▪	▪	x	▪
Ethan	••	•••	▪	••
Phenol	▪	▪	▪	▪
Phosphorsäure	••	•	▪	••
Helium	•	•	•	•
Kohlendioxid	•	x	••	••
Kohlendioxid (flüssig)	▪	▪	▪	▪
Methan	••	•	▪	••
Methanol	•	▪	•	•
Methylbenzol	▪	▪	▪	x
Neon	•	•	•	•
Ozon	•••	•	•	•••
Salpetersäure (verdünnt)	•	•••	••	•
Stickstoff	•	•	•	•
Wasser	•	•	•	•
Wasserdampf	▪	▪	▪	▪
Wasserstoff	••	x	▪	••
Salzsäure 37% (kalt)	••	▪	••	••
Salzsäure 37% (warm)	▪	▪	▪	▪
Schwefel	•	x	•	•
Schwefelsäure (verdünnt)	••	•••	▪	••
Schweflige Säure	••	▪	▪	••

x = nicht getestet • = ausgezeichnet •• = gut ••• = mäßig ▪ = schlecht/ nicht zu empfehlen

Selbstklebende Stoff-Pads

Die einfache Patch für unser DEC Connector. Dichtet die Verbindungsstelle fest.

Art. Nr.	Fabric Typ	W x L	Verpackung
HCPA106	RO-Robust (PVC-Vinyl)	50x60mm	100 stk / karton
HCPA 110		50x100mm	100 stk / karton
HCPA 114		50x140mm	100 stk / karton
HCPA 206	EO-Neopren	50x60mm	100 stk / karton
HCPA 210		50x100mm	100 stk / karton
HCPA 214		50x140mm	100 stk / karton
HCPA 001	Nur Doppelseitige Klebe	Rolls 50mm x 50m	



HAFTUNG:

Die Informationen in diesem technischen Datenblatt sind gültig ab dem Zeitpunkt der Veröffentlichung. DEC INTERNATIONAL behält sich jederzeit das Recht vor, gegebenenfalls Anpassungen und Änderungen von Details durchzuführen. Um Mißverständnisse auszuschließen, sollten Interessenten Kontakt mit dem Unternehmen aufnehmen um festzustellen, ob seit dem Erstellungsdatum dieser Datenblätter Material- und/oder Informationsänderungen stattgefunden haben.

ACHTUNG:

Der Objektberater ist für die eigentliche System- und Montage des Produkts verantwortlich. Angegebene Werten bezüglich Temperatur können nicht benützt werden um die physischen Eigenschaften festzustellen. Diese Eigenschaften sind auch abhängig von der Luftfeuchtigkeit sowie von der Temperatur der Luft innerhalb und außerhalb der Klimaanlage.

WARENZEICHEN:

Das DEC Logo und DEC International sind Warenzeichen oder eingetragene Warenzeichen der Dutch Environment Corporation BV in den Niederlanden und / oder anderen Ländern.

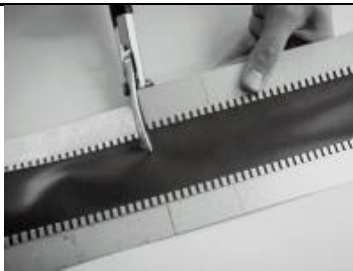


DEC CONNECTOR

KLEBBÄNDER, KANALABDICHTUNG UND BEFESTIGUNG



Überzeugen Sie sich davon, daß die gezackte Seiten nach außen zeigen. Das Verbindungsstück sollte in der Mitte der Seite positioniert sein.



Auf einem Einschnitt eine Länge gleich an dem Umfang + 5 oder 6 cm schneiden.



Falznaht zu einer geraden Ecke nach außen biegen.



Auf die Ecke des Randes einen Einschnitt machen.



Falznaht nach unten biegen. Das Gewebe muss fixiert bleiben.



Passendes Klebemittel hinzufügen.



Beide Seiten zusammenfügen.



Fest zusammendrücken.



Stahl punktschweißen.

HAFTUNG:

Die Informationen in diesem technischen Datenblatt sind gültig ab dem Zeitpunkt der Veröffentlichung. DEC INTERNATIONAL behält sich jederzeit das Recht vor, gegebenenfalls Anpassungen und Änderungen von Details durchzuführen. Um Mißverständnisse auszuschließen, sollten Interessenten Kontakt mit dem Unternehmen aufnehmen um festzustellen, ob seit dem Erstellungsdatum dieser Datenblätter Material- und/oder Informationsänderungen stattgefunden haben.

ACHTUNG:

Der Objektberater ist für die eigentliche System- und Montage des Produkts verantwortlich. Angegebene Werten bezüglich Temperatur können nicht benützt werden um die physischen Eigenschaften festzustellen. Diese Eigenschaften sind auch abhängig von der Luftfeuchtigkeit sowie von der Temperatur der Luft innerhalb und außerhalb der Klimaanlage.

WARENZEICHEN:

Das DEC Logo und DEC International sind Warenzeichen oder eingetragene Warenzeichen der Dutch Environment Corporation BV in den Niederlanden und / oder anderen Ländern.

