

BLK Trägerklammern

KLEBEBÄNDER, KANALABDICHTUNG UND BEFESTIGUNG

TRÄGERKLAMMERN (SUPPORT CLAMPS) werden in Kombination mit Gewindestangen verwendet für die Montage verschiedener Teilstücke von Luftaufbereitungs- und Ventilationssystemen an Konstruktionsbalken. Man verwendet die vor allem, wo das Bohren von Löchern unzulässig oder zu zeitraubend ist.

KONSTRUKTION

Die TRÄGERKLAMME ist aus galvanisiertem Stahl hergestellt worden.

Die maximale Dicke des Balkens, auf dem die Klammern befestigt werden können, beträgt 19 Millimeter.

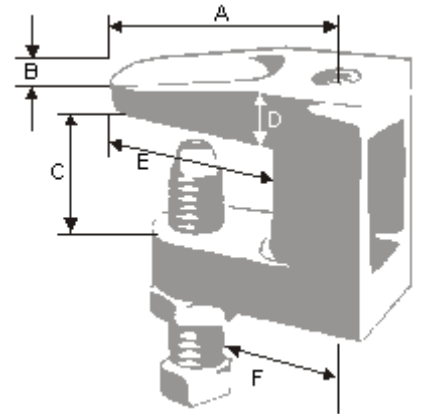
Die TRÄGERKLAMME ist geeignet für Gewindestangen von M6 bis M12.

BESTELLINFORMATION

Artikelnummer:

BLK0{Gewindemaße}

Typ	A (mm)	B (mm)	C (mm)	D (mm)	E (mm)	F (mm)	Getestete Belastung	Empholene Belastung
BLK006	26	13	22	10	20	18	620 kg	90
BLK008	26	13	22	10	20	18	680 kg	110
BLK010	41	13	19	10	28	25.5	680 kg	110
BLK012	41	18	19	13	26	25.5	1725 kg	340



HAFTUNG:

Die Informationen in diesem technischen Datenblatt sind gültig ab dem Zeitpunkt der Veröffentlichung. DEC INTERNATIONAL behält sich jederzeit das Recht vor, gegebenenfalls Anpassungen und Änderungen von Details durchzuführen. Um Mißverständnisse auszuschließen, sollten Interessenten Kontakt mit dem Unternehmen aufnehmen um festzustellen, ob seit dem Erstellungsdatum dieser Datenblätter Material- und/oder Informationsänderungen stattgefunden haben.

ACHTUNG:

Der Objektberater ist für die eigentliche System- und Montage des Produkts verantwortlich. Angegebene Werten bezüglich Temperatur können nicht benutzt werden um die physischen Eigenschaften festzustellen. Diese Eigenschaften sind auch abhängig von der Luftfeuchtigkeit sowie von der Temperatur der Luft innerhalb und außerhalb der Klimaanlage.

WARENZEICHEN:

Das DEC Logo und DEC International sind Warenzeichen oder eingetragene Warenzeichen der Dutch Environment Corporation BV in den Niederlanden und / oder anderen Ländern.

