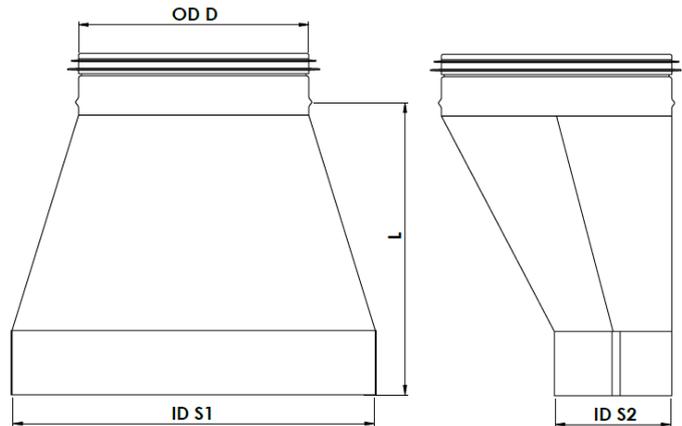


QUADRODEC®

Quadrodec® exzentrisch rechteckig 220X55mm auf rund Ø125mm Muffe/Nippel

Bestellcode: QDEFM220X55/125



Umschreibung

Nahtgeschweißter exzentrischer, Rechteck auf rund
Verbinder, mit Muffe eckig und Nippel rund Verbindung.

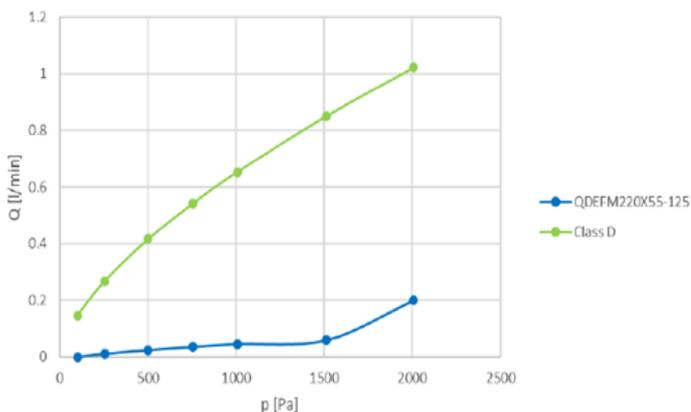
Material: DX53D, Zink beschichtet 275g/m²
EN ISO 9227:2006

DEC® Safe Abdichtung: EPDM
IEC 60695-2-11:2014 (TÜV)
REACH, ROHs (TÜV)

Klassifikation

Gemäß
EN 13501: Klasse A1
EN 12237: Dichtheitsklasse D/(ATC2)
Ansi Ashrae 120-2017: Druckverlust

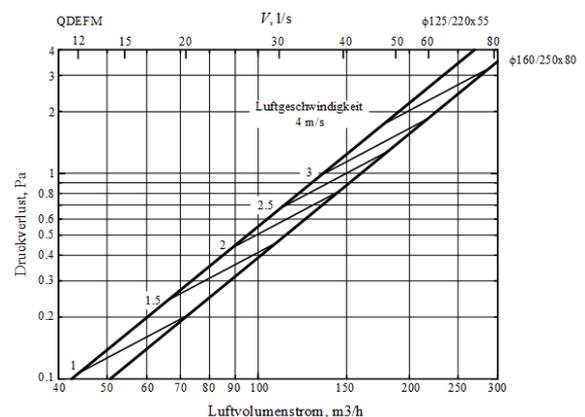
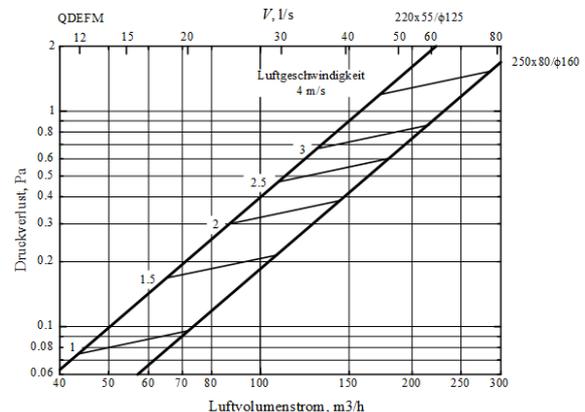
Dichtheitsklasse



Diese Artikel kann einfach mit unserem patentierten
Verbinder verbunden werden **QDCMM220X55**

Auch lieferbar in 250X80mm zu Ø160mm.

Druckverlust



HAFTUNG:

Die Informationen in diesem technischen Datenblatt sind gültig ab dem Zeitpunkt der Veröffentlichung. DEC INTERNATIONAL behält sich jederzeit das Recht vor, gegebenenfalls Anpassungen und Änderungen von Details durchzuführen. Um Mißverständnisse auszuschließen, sollten Interessenten Kontakt mit dem Unternehmen aufnehmen um festzustellen, ob seit dem Erstellungsdatum dieser Datenblätter Material- und/oder Informationsänderungen stattgefunden haben.

ACHTUNG:

Der Objektberater ist für die eigentliche System- und Montage des Produkts verantwortlich. Angegebene Werten bezüglich Temperatur können nicht benutzt werden um die physischen Eigenschaften festzustellen. Diese Eigenschaften sind auch abhängig von der Luftfeuchtigkeit sowie von der Temperatur der Luft innerhalb und außerhalb der Klimaanlage.

WARENZEICHEN:

Das DEC Logo, Quadrodec und DEC International sind Warenzeichen oder eingetragene Warenzeichen der Dutch Environment Corporation BV in den Niederlanden und / oder anderen Ländern.

Einschränkungen im Anwendungsbereich

Die Quadrodec Schläuche sind nicht geeignet für das Abführen von Verbrennungsprodukten ölgeheizter Kessel und offenen Herden. Außerdem sind die Schläuche nicht geeignet für den Transport von Luft mit hoher Konzentration von Säuren und Basen.

