

QUADRODEC®

Quadrodec® bocht 90° Rond Ø160mm



Beschrijving

Bocht 90°, Ø160mm.

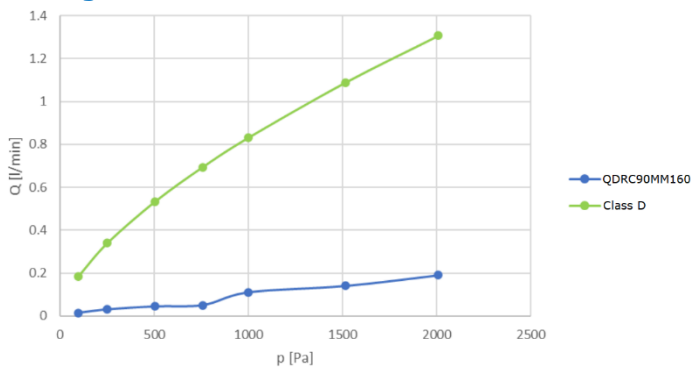
Verbinding: Steek/Steek
Materiaal: DX53D, Verzinkt 275g/m²
EN ISO 9227:2006

DEC®Safe-verbinding: EPDM
IEC 60695-2-11:2014 (TÜV)
REACH, ROHS (TÜV)

Classificatie

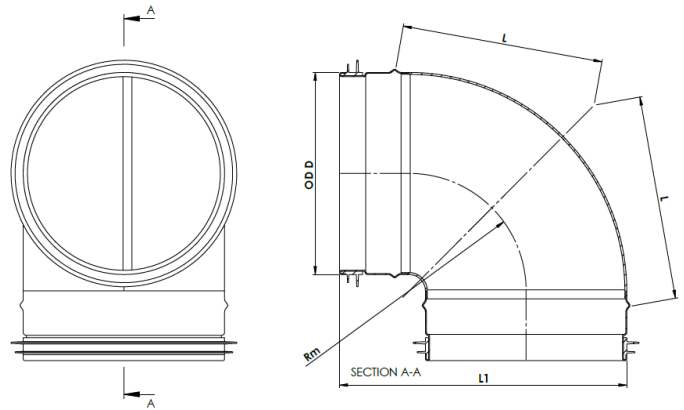
EN 13501-1:2018: Klasse A1
EN 12237: Lekkage klasse D/(ATC2)
Ansi Ashrae 120-2017: Drukverlies

Lekkage



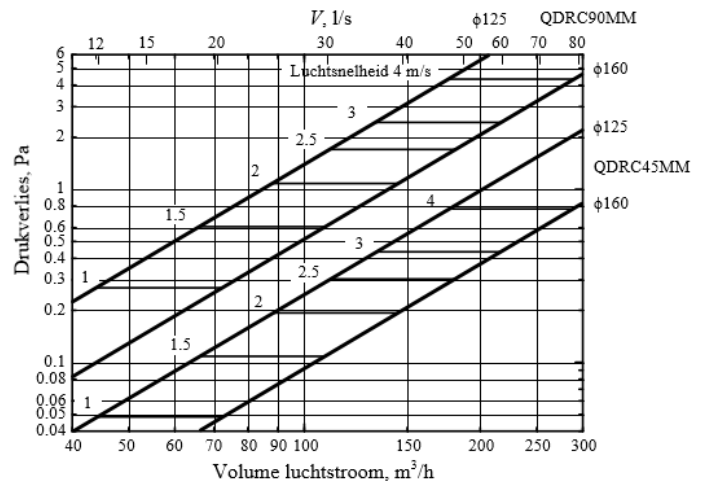
Ook verkrijgbaar in Ø125mm.

Bestelcode: QDRC90MM160



OD D	L	L1	Rm
mm	mm	mm	mm
159,3 -0,5/+0	143,3	212,3	89,65

Drukverlies



AANSPRAKELIJKHEID:

De informatie in deze brochure was geldig op de datum van publicatie. DEC INTERNATIONAL behoudt zich het recht voor om, indien nodig, op elk moment wijzigingen en veranderingen van details aan te brengen. Om misverstanden te voorkomen, moeten geïnteresseerde partijen contact met DEC INTERNATIONAL opnemen om vast te stellen of er materiaal- en/of informatiewijzigingen zijn aangebracht sinds de datum van deze brochure.

WAARSCHUWING:

De consultant is verantwoordelijk voor de uiteindelijke installatie en montage van het product. De genoemde waarden met betrekking tot de temperatuur zijn niet bedoeld om de fysieke eigenschappen van het product te bepalen. Deze eigenschappen zijn mede afhankelijk van de vochtigheidsgraad en de temperatuur van de lucht binnen en buiten het h.v.a.c. systeem.

TRADEMARKS:

QUADRODEC, het DEC logo en DEC International zijn handelsmerken of gedeponeerde handelsmerken van Dutch Environment Corporation BV in Nederland en / of andere landen.

BEPERKINGEN:

De QUADRODEC producten zijn niet geschikt voor het afvoeren van verbrandingsproducten van oliegestookte ketels en open haarden. Bovendien zijn deze producten ikt voor het transporteren van lucht met een hoge concentratie aan zuren en basen.

